



Wykonawca:

**INSTALATORSTWO ELEKTRYCZNE-PROJEKTOWANIE  
RUDNICKI PIOTR  
07-202 WYSZKÓW UL. PROSTA 24  
Tel /+4829/ 741-99-23  
Tel.kom.0 606 38 49 38  
e-mail: piotr.rudnicki@interia.pl  
NIP 762-153-82-77**

**PROJEKT BUDOWLANY  
WYKONAWCZY**

<b>Temat projektu :</b>	<b>PROJEKT BUDOWLANO WYKONAWCZY OSWIETLENIA ULICZNEGO W MIEJSCOWOŚCI MICHAŁÓW gm. KLEMBÓW</b>		
<b>Adres obiektu budowlanego:</b>	<b>OŚWIETLENIE ULICZNE MICHAŁÓW gm. KLEMBÓW</b>		
<b>INWESTOR</b>	<b>URZĄD GMINY KLEMBÓW ul.Gen. Fr. ŻYMIRSKIEGO 38 05-205 KLEMBÓW</b>		
<b>Ilość egzemplarzy:</b>	5		
<b>Numer egzemplarza:</b>	1		
<b>Autorzy opracowania:</b>	<b>Imię i Nazwisko</b>	<b>Funkcja</b>	<b>Podpis</b>
	Jerzy Wójcik	Opracował	
	Jerzy Wójcik	Projektant upr.bud Nr GP-II-7342/87/94	
	Inż. Piotr Rudnicki	Sprawdzający upr.bud Nr MAZ/0172/PWOE/04	
<b>Data opracowania:</b>	Wrzesień 2009		

## **2.Zawartość opracowania:**

2.Zawartość opracowania: .....	2
3. Dokumenty formalno – prawne .....	5
3.1. Uprawnienia budowlane projektanta GP-II-7342/87/94 .....	5
3.2. Uprawnienia budowlane sprawdzającego MAZ/0172/PWOE/04.....	6
3.3. Zaświadczenie IIB projektanta .....	7
3.4. Zaświadczenie IIB sprawdzającego.....	8
3.5. Oświadczenie projektanta i sprawdzającego.....	9
3.6. Warunki techniczne przyłączenia nr 09/R11/12197 .....	10
3.7. Opinia ZUD Starostwa Powiatu Wołomińskiego.....	11
3.8. Załącznik Graficzny do Opinii ZUD Starostwa Powiatu Wołomińskiego .....	12
4. Opis techniczny.....	13
4.1. Podstawa opracowania:.....	13
4.2. Cel inwestycji. ....	13
4.3 Zakres opracowania.....	13
4.4 Dane techniczne. ....	13
4.4.1 Linia 15 kV .....	13
4.4.2 Stacja transformatorowa .....	13
4.4.3. Linie n.n.....	14
4.4.4. Oświetlenie uliczne .....	14
4.5 Linia napowietrzna 15 kV.....	14
4.5.1 Budowa linii .....	14
4.6 Stacja transformatorowa.....	14
4.6.1 Wyposażenie elektryczne stacji transformatorowej.....	14
4.7 Linie nn.....	15
4.8. Oświetlenie uliczne. ....	15
4.8. 1 Trasa oświetlenia. ....	15
4.8. 2 Budowa linii kablowych i słupów oświetleniowych.....	15

4.9 Układ rozdziału energii, złącza kablowe i pomiarowe.....	16
4.10. System ochrony przed dotykiem pośrednim ( ochrona przeciwporażeniowa ). .....	16
4.11 INFORMACJA O BEZPIECZEŃSTWIE I OCHRONIE ZDROWIA PRZY PRACACH BUDOWLANO MONTAŻOWYCH .....	17
4.11.1 ZAKRES ROBÓT .....	17
4.11.2. KOLEJNOŚĆ WYKONYWANYCH ROBÓT .....	17
4.11.3. INSTRUKTAŻ PRACOWNIKÓW PRZED PRZYSTĄPIENIEM DO REALIZACJI ROBÓT SZCZEGÓLNIENIE NIEBEZPIECZNYCH.....	17
4.11.4. Zagospodarowanie placu budowy .....	17
4.11.5. Roboty ziemne .....	19
4.11.6. Montaż linii kablowej .....	20
4.11.7. MONTAŻ I STAWIANIE SŁUPÓW OŚWIETLENIOWYCH .....	20
4.11.8. Organizacja pracy przy urządzeniach i instalacjach energetycznych .....	21
4.11.9. Nadzór nad bezpieczeństwem pracy .....	26
4.12. Uwagi końcowe .....	27
<b>5. Obliczenia techniczne .....</b>	<b>28</b>
5.1. Bilans mocy.....	28
5.2. Dobór zabezpieczeń obwodu kablowego .....	28
5.3. Sprawdzenie ochrony przeciwporażeniowej.....	29
5.3. Sprawdzenie spadków napięcia.....	30
5.4. Dobór kabla zasilającego .....	30
6.Zestawienie materiałów .....	31
6.1 Oświetlenie uliczne .....	31
7.Rysunki techniczne .....	32
0 Projekt zagospodarowania terenu- trasa linii , lokalizacja słupów.....	32
01 Plan trasy linii lokalizacja słupów .....	33
02 Schemat ideowy linii niskiego napięcia zasilającej szafkę oświetleniową.....	34
03 Schemat ideowy oświetlenia ulicznego .....	35
04 SZAFKA OŚWIETLENIA ULICZNEGO- ELEWACJA.....	36

Załącznik Nr 1 Stosowanie folii z tworzywa sztucznego do przykrywania kabli elektroenergetycznych układanych w ziemi .....	37
Załącznik Nr 2 Najmniejsze odległości przy skrzyżowaniu i zbliżeniu kabli ułożonych bezpośrednio w ziemi	38
Załącznik Nr 3 Tablica skrzyżowań i zbliżeń kabli ułożonych w ziemi do innych urządzeń podziemnych	39
Obliczenia parametrów oświetlenia i karty katalogowe .....	40

### 3.5. Oświadczenie projektanta i sprawdzającego

## Oświadczenie

**Niniejszym oświadczam , że :**

*PROJEKT BUDOWLANO WYKONAWCZY OSWIETLENIA ULICZNEGO W MIEJSCOWOŚCI  
MICHAŁÓW gm. KLEMBÓW*

Został opracowany zgodnie z obowiązującymi przepisami oraz zasadami wiedzy technicznej, jest kompletny dla celów którym ma służyć.

Podpis projektanta

**Niniejszym oświadczam , że :**

*PROJEKT BUDOWLANO WYKONAWCZY OSWIETLENIA ULICZNEGO W MIEJSCOWOŚCI  
MICHAŁÓW gm. KLEMBÓW*

Został sprawdzony i uznany za sporządzony zgodnie z obowiązującymi przepisami oraz zasadami wiedzy technicznej, jest kompletny dla celów którym ma służyć.

Podpis sprawdzającego

PGE Dystrybucja Warszawa – Teren Sp. z o.o.  
Rejon Energetyczny Wyszaków  
07-200 Wyszaków  
ul. Pułtуска 116  
tel. 0-29 743-54-20 fax. 0-29 743-55-92

Wyszaków, dn. 29-06-2009

GMINA KLEMBÓW  
Gen. Fr. Żymirskiego 38  
05-205 Klembów  
nr kontrahenta: K11812 grupa przyłącz. V

**WARUNKI PRZYŁĄCZENIA DO ELEKTROENERGETYCZNEJ SIECI DYSTRYBUCYJNEJ 09/R11/12197**

**DLA:** oświetlenie uliczne, Michałów, dz. nr 286/3, 286/15, 275, 254, gm. Klembów.

**Dotyczy:** zwiększenia mocy przyłączeniowej nr ew: 6129 050.

W odpowiedzi na wniosek z dnia: **05-06-2009** PGE Dystrybucja Warszawa – Teren Sp. z o.o. wyraża zgodę na przyłączenie mocy **5 kW** w tym istniejąca **3 kW (przyrost o 2 kW)** przy współczynniku mocy  $\text{tg } \phi = 0.4$

1. Podłączenie instalacji może nastąpić po zrealizowaniu niżej podanych warunków:
  - 1.1. Dostosowanie stacji transformatorowej **KLEMBÓW GÓRKI II [ 0169 ]** do zwiększonego obciążenia: **n/d**
  - 1.2. Powiązaniu stacji według punktu 1.1 z siecią 15 kV: **n/d**
  - 1.3. Wybudowaniu linii nn: **n/d**
  - 1.4. Wykonaniu przyłącza: **n/d. Istniejące przyłącze pozostaje bez zmian.**
  - 1.5. Wykonaniu instalacji odbiorczej spełniającej wymogi określone w Rozporządzeniu Ministra Infrastruktury z dnia 12 kwietnia 2002r. w sprawie warunków technicznych, jakimi powinny odpowiadać budynki i ich usytuowanie (Dz.U. Nr 75, poz.690), z późniejszymi zmianami.
  - 1.6. Przygotowaniu miejsca na zainstalowanie układu pomiarowo – rozliczeniowego zlokalizowanego w: **istniejąca tablica pomiarowa w skrzyni SON/SOK na słupie linii nn pozostaje bez zmian**
  - 1.7. Zainstalowaniu układu pomiarowo – rozliczeniowego: **1-fazowy bezpośredni energii czynnej 1-strefowy**
2. Miejsce przyłączenia: **bez zmian**
3. Miejscem dostarczania energii będą: **zaciski prądowe przyłącza na słupie linii nn**
4. Lokalizacja, rodzaj i wielkość zabezpieczenia głównego: **topikowe 50 A w złączu**; zabezpieczenie w złączu pomiarowym: **nadmiarowo-prądowe w obudowie przystosowanej do plombowania 25 A w szafce pomiarowej**
5. Wymagania i informacje dotyczące dostosowania instalacji do współpracy z siecią:
  - 5.1. Wynikające z instrukcji ruchu i eksploatacji - **n/d**
  - 5.2. Systemy sterowania dyspozytorskiego - **n/d**
  - 5.3. Zabezpieczenie sieci przed zakłóceniami elektrycznymi – przewidzieć aparaturę uniemożliwiającą przeniesienie zakłóceń powstałych w urządzeniach odbiorczych na sieć zasilającą.
  - 5.4. Dodatkowe wyposażenie urządzeń i instalacji odbiorcy – **przy stosowaniu urządzeń elektronicznych stosować filtry przeciwzakłóceń.**
  - 5.5. Prąd zwarcia wielofazowego - **n/d**
  - 5.6. Czas trwania zwarcia - **1 sek**
  - 5.7. Pojemnościowy prąd zwarcia doziemnego (resztkowy) - **15A.**
  - 5.8. W razie potrzeby instalację przystosować do przerw wynikających z działania automatyki sieciowej.
  - 5.9. Sieć nn pracuje w systemie: **TN-C**
6. Przydzielona moc nie może być przekroczona i użytkowana bez zgody PGE Dystrybucja Warszawa – Teren Sp. z o.o. w innych celach niż podane we wniosku.
7. Niniejsze warunki przyłączeniowe są ważne przez okres 2 lat od daty wydania. W razie niezrealizowania warunków w okresie ich ważności. Wnioskodawca wystąpi na piśmie do PGE Dystrybucja Warszawa – Teren Sp. z o.o. o ustalenie nowych.
8. Dopuszczalny poziom zmienności parametrów technicznych energii elektrycznej - zgodnie z § 38 Rozporządzenia Ministra Gospodarki z dnia 04.05.2007 r w sprawie szczegółowych warunków funkcjonowania systemu elektroenergetycznego (Dz.U. Nr 93, poz. 623 z dnia 29.05.2007r.).
9. Informacje i ustalenia dodatkowe:
  - 9.1. W przypadku wystąpienia kolizji planu zagospodarowania Państwa działki ( w tym również wynikającego ze zmiany przeznaczenia terenu ) z istniejącymi urządzeniami elektroenergetycznymi Wnioskodawca pokryje koszty niezbędnej przebudowy tych urządzeń po uprzednim uzyskaniu z PGE Dystrybucja Warszawa – Teren Sp. z o.o. warunków przebudowy.
  - 9.2. Wnioskodawca dostarczy do Rejonu Energetycznego celem uzgodnień projekt techniczny instalacji wewnętrznych wraz z wykazem obiektów, lokali i mocy dla nich przydzielonej według w/w dokumentacji - nie dotyczy
  - 9.3. Dodatkowe wymagania: **instalację odbiorczą dostosować do zwiększonego obciążenia .**
  - 9.4. **Projekt należy skoordynować z warunkami przyłączeniowymi nr - nie dotyczy .**
10. Realizacja inwestycji związanych z podłączeniem instalacji Wnioskodawcy będzie dokonywana na zasadach określonych w umowie o przyłączenie do sieci elektroenergetycznej, której projekt załączony będzie do niniejszych warunków. **Wymieniony projekt stanowić będzie przedmiot negocjacji Stron w przypadku zgłoszenia przez Wnioskodawcę uwag do tego projektu. Propozycja umowy o przyłączenie jest ważna przez okres 30 dni od daty otrzymania jej przez Wnioskodawcę.**

Niniejsze techniczne warunki przyłączenia wydano na zasadach i trybie określonym w Ustawie "Prawo Energetyczne" z dnia 10.04.1997r. (tekst jednolity Dz.U. z 2006 Nr 89, poz. 625 z późniejszymi zmianami) oraz przepisach wykonawczych wydanych na jej podstawie.

KIEROWNIK  
Wydziału Technicznego  
*Stefan Rudnicki*  
Stefan Rudnicki

Rejon Energetyczny Wyszaków  
Zona DYREKTORA  
*Krzysztof Rusak*  
Podpis Dyrektora  
mgr inż. Krzysztof Rusak

## 4. Opis techniczny

### **4.1. Podstawa opracowania:**

- zlecenia inwestora,
- warunki techniczne przyłączenia nr 09/R11/12197
- Uzgodnienie ZUD
- Obowiązujące przepisy i normy.

### **4.2. Cel inwestycji.**

Inwestycja ma na celu wykonanie oświetlenia drogi osiedlowej w miejscowości MICHAŁÓW gm. Klembów.

### **4.3 Zakres opracowania**

Projekt Budowlano Wykonawczy w swoim zakresie obejmuje wykonanie przebudowy szafki oświetleniowej SON , budowę linii napowietrznej i kablowej oświetleniowej, montaż słupów oświetleniowych i opraw.

### **4.4 Dane techniczne.**

#### **4.4.1 Linia 15 kV**

Napięcie zasilania - 15 kV

Linia zasilająca – istniejąca linia napowietrzna 15 kV 3xAF1 6-35mm<sup>2</sup> pozostanie bez zmian  
System ochrony przed dotykiem pośrednim: - uziemienie ochronne

#### **4.4.2 Stacja transformatorowa**

Napięcie zasilania - 15 kV

Stacja transformatorowa – Nr 0169 KLEMBÓW GÓRKI II

Typ stacji- STSp 20/400

Transformator- 100kVA- Istniejący

System ochrony przed dotykiem pośrednim:

- strona 15 kV - uziemienie ochronne
- strona n.n. – szybkie samoczynne wyłączenie zasilania w układzie pracy sieci TN-C

Wartość uziemienia roboczego stacji transformatorowej – 3,3 Ω .

#### 4.4.3. Linie n.n.

Napięcie zasilania – 230/400 V

Typy linii istniejących – istniejąca linia napowietrzna – pozostanie bez zmian do dalszej eksploatacji

System ochrony przed dotykiem pośrednim:

- Szybkie samoczynne wyłączenie zasilania w układzie pracy sieci TN-C

#### 4.4.4. Oświetlenie uliczne

Napięcie zasilania – 230/400 V

Moc przyłączeniowa:

Projektowana ( wg warunków) – 3kW

- Klasa oświetlenia ulicy: S4
- Typ oświetlenia: oświetlenie jednostronne
- Typy opraw oświetleniowych : SGS 201 1xSON-I 70M
- Strumień świetlny opraw: 5600 lm
- Moc opraw: 81 W
- Ilość opraw: 14 szt
- Odstęp pomiędzy oprawami: 40m
- Linia kablowa oświetleniowa 2xYAKY 25mm<sup>2</sup> długość 648m
- Wysokość słupów oświetleniowych – h=8 m
- Długość wysięgnika 2,0 m
- Wysokość wysięgnika 1,0m

#### 4.5 Linia napowietrzna 15 kV.

##### 4.5.1 Budowa linii

Linia zasilająca 15kV pozostaje do dalszej eksploatacji

#### 4.6 Stacja transformatorowa.

##### 4.6.1 Wyposażenie elektryczne stacji transformatorowej

Stacja transformatorowa pozostanie bez zmian do dalszej eksploatacji.



#### 4.7 Linie nn.

Istniejąca linia napowietrzna n.n. pozostaje bez zmian

#### 4.8. Oświetlenie uliczne.

Na słupie rozgałęźnym przy stacji transformatorowej zamontowana jest szafka oświetlenia ulicznego. Szafka zasilana jest przewodami  $AsXSn2x35mm^2$  w osłonie RVS 47. Szafkę należy zdemontować wraz z zasilaniem. Należy zamontować nową szafkę oświetleniową zbudowaną w oparciu o obudowy plastikowe.

W szafce zgodnie ze schematem należy zamontować:

- zabezpieczenia przelicznikowe, przystosowane do plombowania
- miejsce do montażu bezpośredniego układu pomiarowego 3 fazowego 230/400V,
- Zabezpieczenia zalicznikowego- wyłącznik nadmiarowo prądowy w obudowie przystosowanej do plombowania,
- Układu sterowania oświetleniem: wyłącznik zmierzchowy, zegar astronomiczny, przełączniki ręczne do załączania i wyłączania oświetlenia w trybie ręcznym i automatycznym,
- Zabezpieczeń zwarciovych i styczników załączających poszczególne obwody oświetleniowe.
- Zacisków do podłączenia obwodów napowietrznych i kablowych.

Szczegółowy dobór elementów szafki oświetleniowej pokazano na rysunkach zamieszczonych w niniejszej dokumentacji.

##### 4.8. 1 Trasa oświetlenia.

Ze słupa rozgałęźnego należy wyprowadzić obwód oświetleniowy. Wykonać linię kablową oświetleniową zasilając wszystkie słupy oświetleniowe rozmieszczone wzdłuż ulicy osiedlowej. Słupy oświetlenia ulicznego rozmieszczone będą równomiernie wzdłuż ulicy zaprojektowano oświetlenie jednostronne.

Szczegółowy plan trasy linii kablowych i rozmieszczenie słupów oświetleniowych pokazano na podkładach geodezyjnych uzgodnienie ZUD w skali 1: 1000, i planach oświetlenia rys Nr 1, w skali 1 : 500.

##### 4.8. 2 Budowa linii kablowych i słupów oświetleniowych.

Kable  $2xYAKY 25 mm^2$  należy układać w wykopie linią falistą z zapasem 3% trasy wykopu na głębokości 0,7 m ( górna powierzchnia kabla ) na podsypce z piasku o grubości 0,10 m. Następnie kabel należy przykryć warstwą piasku ( 0,10 m. ) i ziemią rodzimą ( 0,15 m. ) trasę kabla należy oznaczyć folią kablową koloru niebieskiego, pozostałą część wykopu należy uzupełnić gruntem rodzimym. Na kabel należy nałożyć oznaczniki kablowe w odstępach co 10 m., na oznacznikach kablowych należy umieścić: typ kabla, rok budowy, trasa, nazwa właściciela, ponadto trasę kabla należy zaznaczyć za pomocą słupków kablowych posadowionych w miejscach charakterystycznych ( załomy trasy linii kablowej ) oraz przy przejściach przez ulice. Na trasie kabli zlokalizowane jest istniejące i projektowane uzbrojenie podziemne terenu ( linie kablowe energetyczne, wodociągi, linie kablowe w miejscach skrzyżowań należy wykonać w rurach osłonowych.

Należy stosować rury osłonowe typu SRS 75 i DVK 75 systemu AROT do osłony kabla przy skrzyżowaniu z urządzeniami podziemnymi i naziemnymi .

Słupy oświetleniowe S-80<sup>1</sup> należy montować na fundamentach prefabrykowanych typu F 150 .

Oprawy oświetleniowe SGS201-70W montować do słupów za pomocą wysięgników . Szczegółowe rozmieszczenie skrzyżowań na linii , rozmieszczenie słupów oraz ilość i długości poszczególnych przepustów podano na rysunku trasy linii kablowej w skali 1:500 rys Nr 2. Przy układaniu kabla należy unikać załamania kabla ( promień zgięcia dla kabla YAKXS 25 mm<sup>2</sup> wynosi 0,5 m. ) , należy również ułożyć zapasy kabla : przy szafach oświetleniowych – 2 m. , przy wejściu do słupów – 1 m. Przy wykonywaniu skrzyżowań i zbliżeń projektowanych linii kablowych z innymi urządzeniami uzbrojenia naziemnego i podziemnego należy zachować odległości ujęte w szczegółowych przepisach<sup>2</sup> . Rury osłonowe należy zabezpieczyć ( uszczelnić obustronnie ) przed zamulaniem . Wszelkie prace przy linii kablowej należy wykonywać zgodnie z obowiązującymi przepisami i uzgodnieniami branżowymi .

#### 4.9 Układ rozdziału energii, złącza kablowe i pomiarowe

Istniejącą szafkę oświetleniową należy zdemontować.

Należy zamontować nową szafkę oświetleniową zbudowaną w oparciu o obudowy plastikowe .

W szafce zgodnie ze schematem należy zamontować :

- zabezpieczenia przelicznikowe, przystosowane do plombowania
- miejsce do montażu bezpośredniego układu pomiarowego 3 fazowego 230/400V,
- Zabezpieczenia zalicznikowego- wyłącznik nadmiarowo prądowy w obudowie przystosowanej do plombowania,
- Układu sterowania oświetleniem: wyłącznik zmierzchowy, zegar astronomiczny, przełączniki ręczne do załączania i wyłączania oświetlenia w trybie ręcznym i automatycznym,
- Zabezpieczeń zwarciovych i styczników załączających poszczególne obwody oświetleniowe.
- Zacisków do podłączenia obwodów napowietrznych i kablowych.

Zabezpieczenia w szafce oświetleniowej należy montować zgodnie z warunkami przyłączenia odbiorcy.

#### 4.10. System ochrony przed dotykiem pośrednim ( ochrona przeciwporażeniowa ).

Jako system ochrony przed dotykiem pośrednim zastosowano:

- samoczynne wyłączenie zasilania w układzie TN-C stacji transformatorowej ( strona nn. ) , dla linii zasilającej n/n ,

- samoczynne wyłączenie zasilania w układzie TN-C dla linii odbiorczej

Dla spełnienia powyższych warunków należy wykonać uziemienia:

Dodatkowe robocze uziemienie słupów oświetleniowych o wartości rezystancji nie przekraczającej 30 Ω

Dla spełnienia powyższych warunków należy wykonać uziemienia:

- słupów w linii napowietrznej nn., dla dodatkowych uziemień roboczych w linii n.n. przyjęto wartość rezystancji 10 Ω dla uziemienia odgromnikowego. W celu wykonania powyższych należy wykonać uziemienia z bednarki Fe/Zn 25x4mm ułożonej w ziemi na głębokości 0,6m i wbić 3 szt. prętów

---

<sup>1</sup> Producent Elektromontaż Rzeszów S.A. ul. Słowackiego 20 35-060 Rzeszów

<sup>2</sup> Polska Norma PN-76/E-05125 „ Elektroenergetyczne i Sygnalizacyjne Linie Kablowe. Projektowanie i Budowa ”

stalowych  $\Phi$  12 mm o długości 20 m , miejsca połączeń w ziemi zabezpieczyć masą asfaltową . Po wykonaniu uziemień należy wykonać pomiary kontrolne wartości rezystancji uziemienia , w przypadku przekroczenia dopuszczalnej wartości 10  $\Omega$  uziemienie należy rozbudować przez wbicie następnych prętów stalowych i ułożenie bednarki.

#### 4.11 INFORMACJA O BEZPIECZEŃSTWIE I OCHRONIE ZDROWIA PRZY PRACACH BUDOWLANO MONTAŻOWYCH

##### 4.11.1 ZAKRES ROBÓT

Zakres robót obejmuje wybudowanie linii kablowej niskiego napięcia ze złączem kablowym.

##### 4.11.2. KOLEJNOŚĆ WYKONYWANYCH ROBÓT

- 1.1. zagospodarowanie placu budowy
- 1.2. roboty ziemne- wykopy pod słupy oświetleniowe, i linię kablową
- 1.3. montaż i stawianie słupów oświetleniowych
- 1.4. montaż linii kablowej
- 1.5. zasypanie wykopów i uporządkowanie terenu
- 1.6 Przebudowa szafki SON
- 1.7 Pomiary końcowe linii

##### 4.11.3. INSTRUKTAŻ PRACOWNIKÓW PRZED PRZYSTĄPIENIEM DO REALIZACJI ROBÓT SZCZEGÓLNIE NIEBEZPIECZNYCH

- szkolenie pracowników w zakresie bhp,
- zasady postępowania w przypadku wystąpienia zagrożenia
- zasady bezpośredniego nadzoru nad pracami szczególnie niebezpiecznymi przez wyznaczone w tym celu osoby
- zasady stosowania przez pracowników środków ochrony indywidualnej oraz odzieży obuwia roboczego

##### 4.11.4. Zagospodarowanie placu budowy

Zagospodarowanie placu budowy wykonuje się przed rozpoczęciem robót budowlanych, co najmniej w zakresie:

- a) zapewnienia łączności telefonicznej,
- b) urządzenia składowisk materiałów i wyrobów

Należy w ustaleniu z właścicielami nieruchomości wyznaczyć teren do składowania materiałów których transport jest uciążliwy potrzebnych do wybudowania linii , materiałów z demontażu których transport wymaga specjalistycznego sprzętu. Składowisko powinno być zabezpieczone przed dostępem osób postronnych w celu zapobieżenia wypadkom lub kradzieżom materiałów

#### 4.11.5. Roboty ziemne

Zagrożenia występujące przy wykonywaniu robót ziemnych:

- upadek pracownika lub osoby postronnej do wykopu (brak wygradzenia wykopu ; brak przykrycia wykopu),
- uszkodzenie czynnych istniejących urządzeń podziemnych na trasie przyłącza

Wykopy pod przyłącze kablowe powinny być wykonywane ręcznie.

Roboty ziemne powinny być prowadzone na podstawie przeprowadzonego wytyczenia geodezyjnego i określenia położenia instalacji i urządzeń podziemnych, mogących znaleźć się w zasięgu prowadzonych robót.

Wykonywanie robót ziemnych w bezpośrednim sąsiedztwie sieci, takich jak:

- elektroenergetyczne,
- gazowe,
- telekomunikacyjne,
- ciepłownicze,
- wodociągowe i kanalizacyjne,

powinno być poprzedzone określeniem przez kierownika budowy bezpiecznej odległości w jakiej mogą być one wykonywane od istniejącej sieci i sposobu wykonywania tych robót. W czasie wykonywania robót ziemnych miejsca niebezpieczne należy ogrodzić i umieścić napisy ostrzegawcze.

W czasie wykonywania wykopów w miejscach dostępnych dla osób niezatrudnionych, należy zabezpieczyć. Przy tych robotach, należy wokół wykopów pozostawionych na czas zmroku i w nocy ustawić balustrady zaopatrzone w światło ostrzegawcze koloru czerwonego. Poręcze balustrad powinny znajdować się na wysokości 1,10 m od krawędzi wykopu. Wykopy o ścianach pionowych nieumocnionych, bez rozparcia lub podparcia mogą być wykonywane tylko do głębokości 1,0 m w gruntach zwartych, w przypadku gdy teren przy wykopie nie jest obciążony w pasie o szerokości równej głębokości wykopu. Wykopy bez umocnień o głębokości większej niż 1,0 m, lecz nie większej od 2,0 m można wykonywać, jeżeli pozwalają na to wyniki badań gruntu .

Bezpieczne nachylenie ścian wykopów powinno być określone w dokumentacji projektowej wówczas, gdy:

- roboty ziemne wykonywane są w gruncie nawodnionym,
- teren przy skarpie wykopu ma być obciążony w pasie równym głębokości wykopu,
- grunt stanowią ły skłonne do pęcznienia,
- wykopu dokonuje się na terenach osuwiskowych,
- głębokość wykopu wynosi więcej niż 4,0 m.

Jeżeli wykop osiągnie głębokość większą niż 1,0 m od poziomu terenu, należy wykonać zejście (wejście) do wykopu.

Składowanie urobku, materiałów i wyrobów jest zabronione:

- w odległości mniejszej niż 0,60 m od krawędzi wykopu, jeżeli ściany wykopu są obudowane oraz jeżeli obciążenie urobku jest przewidziane w doborze obudowy,
- w strefie klina naturalnego odłamu gruntu, jeżeli ściany wykopu nie są obudowane.

Ruch środków transportowych obok wykopów powinien odbywać się poza granicą klina naturalnego odłamu gruntu. W czasie wykonywania robót ziemnych nie powinno dopuszczać się do tworzenia nawisów gruntu.

#### 4.11.6. Montaż linii kablowej

Zagrożenia występujące przy wykonywaniu robót budowlano - montażowych:

- czynne urządzenia w stacji transformatorowej, rozbudowę rozdzielni niskiego napięcia w stacji transformatorowej należy wykonać przy wyłączonych urządzeniach: istniejąca rozdzielnica i transformator.
- upadek pracownika z wysokości (brak zabezpieczenia przy wykonywaniu prac na słupach);
- porażenia – przy wejściu pracownika na czynne urządzenia elektroenergetyczne.

Prace przy istniejącej urządzeniach energetycznych należy wykonywać dopiero po wyłączeniu i uziemieniu linii, oraz dopuszczeniu do prac przez Pogotowie Energetyczne.

Prace w pobliżu i na czynnych liniach elektroenergetycznych stanowią szczególne zagrożenie dla zdrowia i życia, dlatego też należy wykonywać je ze szczególną ostrożnością.

#### 4.11.7. MONTAŻ I STAWIANIE SŁUPÓW OŚWIETLENIOWYCH

Zagrożenia występujące przy wykonywaniu robót budowlano - montażowych:

- upadek pracownika z wysokości (brak zabezpieczenia przy wykonywaniu prac na słupach);
- przygniecenie pracownika żerdzią podczas wykonywania robót montażowych przy użyciu żurawia budowlanego (przebywanie pracownika w strefie zagrożenia, tj. w obszarze równym rzutowi przemieszczanego elementu, powiększonym z każdej strony o 6,0 m).
- porażenia – przy wejściu pracownika na czynne urządzenia elektroenergetyczne.

Przed postawieniem wszystkie słupy muszą być na ziemi uzbrojone we wszystkie konstrukcje niezbędne do ich normalnego funkcjonowania

Roboty przy stawianiu słupów mogą być wykonywane przez pracowników zapoznanych z instrukcją organizacji montażu oraz rodzajem używanych maszyn i innych urządzeń technicznych.

Prowadzenie montażu słupów jest zabronione:

- przy prędkości wiatru powyżej 10 m/s,
- przy złej widoczności o zmierzchu, we mgle i w porze nocnej bez wymaganego przepisami odrębnego oświetlenia.

Zabronione jest w szczególności:

- przechodzenia osób w czasie pracy żurawia pomiędzy obiektami budowlanymi a podwoziem żurawia, Punkty świetlne przy stanowiskach montażowych powinny być tak rozmieszczone, aby zapewniały równomierne oświetlenie, bez ostrych cieni i olśnień osób. Słupy można zwolnić z podwieszenia po ich uprzednim odpowiednim posadowieniu w miejscu wbudowania.

W czasie montażu, w szczególności słupów, i konstrukcji, należy stosować podkładki pod liny zawiesi, zapobiegające przetarciu i załamaniu lin.

Podnoszenie i przemieszczanie na elementach prefabrykowanych osób, przedmiotów, materiałów lub wyrobów jest zabronione.

W każdym przypadku podnoszenia lub przewracania słupów pracownicy muszą być tak rozstawieni, aby w razie upadku słupa, zerwania liny lub uszkodzenia urządzeń mechanicznych nie doznali obrażeń. Przy przewracaniu słupa należy zabezpieczyć go przed przedwczesnym upadkiem przez podparcie lub podtrzymanie linami odciągowymi.

Montaż konstrukcji i zawieszenie przewodów można rozpocząć dopiero po pewnym ustawieniu i zasypaniu słupa.

Przy wejściu na słupy istniejącej linii należy sprawdzić jego stan techniczny. Na słup należy wchodzić korzystając z odpowiednich słupolazów i z zapiętym wokół słupa pasem bezpieczeństwa.

Prace przy istniejącej linii należy wykonywać dopiero po wyłączeniu i uziemieniu linii, oraz dopuszczeniu do prac przez Pogotowie Energetyczne.

Prace w pobliżu i na czynnych liniach elektroenergetycznych stanowią szczególne zagrożenie dla zdrowia i życia, dlatego też należy wykonywać je ze szczególną ostrożnością.

#### 4.11.8. Organizacja pracy przy urządzeniach i instalacjach energetycznych

Na podstawie : ROZPORZĄDZENIE MINISTRA GOSPODARKI z dnia 17 września 1999 r. w sprawie bezpieczeństwa i higieny pracy przy urządzeniach i instalacjach energetycznych.

§ 64. 1. Prace na czynnych urządzeniach i instalacjach energetycznych mogą być wykonywane na polecenie pisemne, ustne lub bez polecenia.

2. Polecenia, o których mowa w ust. 1, wydaje poleceniodawca.

3. Prace w warunkach szczególnego zagrożenia dla zdrowia i życia ludzkiego należy wykonywać na podstawie polecenia pisemnego, przy zastosowaniu odpowiednich środków zabezpieczających zdrowie i życie ludzkie.

4. Pracownicy nie będący pracownikami zakładu prowadzącego eksploatację danego urządzenia i instalacji powinni wykonywać prace wyłącznie na podstawie polecenia pisemnego, z wyjątkiem prac, dla których czynności związane z dopuszczeniem do pracy ustalono odrębnie na piśmie.

5. Bez poleceń, o których mowa w ust. 3, dozwolone jest wykonywanie:

- 1) czynności związanych z ratowaniem zdrowia i życia ludzkiego,
- 2) zabezpieczenia urządzeń i instalacji przed zniszczeniem,
- 3) przez uprawnione i upoważnione osoby prac eksploatacyjnych określonych w instrukcjach.

§ 65. 1. Wydawanie poleceń i dopuszczenie pracowników do wykonywania pracy należy do obowiązków prowadzącego eksploatację urządzeń i instalacji energetycznych.

2. W okresie wykonywania prac rozruchowych obowiązki określone w ust. 1 spoczywają na wykonawcy rozruchu lub przyszłym użytkownikowi, jeżeli została zawarta między nimi umowa na piśmie.

3. Na czas wykonywania prac remontowych lub modernizacyjnych przy nieczynnych urządzeniach i instalacjach energetycznych obowiązki określone w ust. 1 mogą być przekazane wykonawcy tych prac, o ile obowiązki te określono w zawartej z nim umowie na piśmie.

§ 66. Prowadzący eksploatację urządzeń i instalacji energetycznych jest obowiązany prowadzić wykazy poleceniodawców, określające zakres udzielonego im upoważnienia.

§ 67. Polecenie wykonania pracy powinno w szczególności określać:

- 1) zakres, rodzaj, miejsce i termin,
- 2) środki i warunki do bezpiecznego wykonania pracy,
- 3) liczbę pracowników skierowanych do pracy,
- 4) pracowników odpowiedzialnych za organizację i wykonanie pracy, pełniących funkcję:
  - a) koordynującego lub dopuszczającego, przez podanie stanowiska służbowego lub imiennie,
  - b) kierownika robót, nadzorującego lub kierującego zespołem pracowników - imiennie,
- 5) planowane przerwy w czasie pracy.

§ 68. 1. Koordynującym powinien być pracownik komórki organizacyjnej sprawującej dozór nad ruchem urządzeń i instalacji energetycznych, przy których będzie wykonywana praca.

2. W przypadku gdy dozór nad ruchem urządzeń lub instalacji energetycznych, przy których będzie wykonywana praca, jest prowadzony przez różne komórki organizacyjne zakładu, koordynującym powinna być osoba z kierownictwa jednej z tych komórek.

3. Jeżeli dozór nad ruchem urządzeń lub instalacji energetycznych, przy których będzie wykonywana praca, jest sprawowany przez polecniodawcę, koordynującym powinien być sam polecniodawca.

4. Do obowiązków koordynującego w szczególności należy:

- 1) koordynowanie wykonania prac, określonych w poleceniu, z ruchem urządzeń i instalacji energetycznych,
- 2) określenie czynności łączeniowych związanych z przygotowaniem miejsca pracy,
- 3) wydanie zezwolenia na przygotowanie miejsca pracy, dopuszczenie do pracy i likwidację miejsca pracy,
- 4) podjęcie decyzji o uruchomieniu urządzeń i instalacji energetycznych, przy których była wykonywana praca,
- 5) zapisanie w dokumentacji eksploatacji ustaleń wynikających z pkt 1-4.

§ 69. 1. Dopuszczający powinien być wyznaczony przez polecniodawcę do każdej pracy wykonywanej na polecenie.

2. Do obowiązków dopuszczającego należy:

- 1) przygotowanie miejsca pracy,
- 2) dopuszczenie do wykonania pracy,
- 3) sprawdzenie wykonania pracy,
- 4) zlikwidowanie miejsca pracy po jej zakończeniu.

§ 70. 1. Nadzorujący powinien być wyznaczony przez polecniodawcę, jeżeli:

1) pracę wykonywać będzie zespół pracowników nie będący zespołem pracowników kwalifikowanych lub kierujący zespołem nie posiada świadectwa kwalifikacyjnego,

2) polecniodawca uzna to za konieczne ze względu na szczególny charakter i warunki wykonywania pracy,

2. Nadzorujący nie powinien wykonywać innych prac poza czynnościami nadzoru.

3. Do obowiązków nadzorującego należy:

- 1) sprawdzenie przygotowania miejsca pracy i jego przejęcie od dopuszczającego, jeżeli zostało przygotowane właściwie,
- 2) zaznajomienie nadzorowanych pracowników z warunkami bezpiecznego wykonywania pracy,
- 3) sprawowanie ciągłego nadzoru nad pracownikami, aby nie przekraczali granicy wyznaczonego miejsca pracy,
- 4) powiadomienie dopuszczającego lub koordynującego o zakończeniu pracy.

§ 71. 1. Funkcję kierującego zespołem:

1) pracowników kwalifikowanych powinien pełnić pracownik posiadający ważne świadectwo kwalifikacyjne, właściwe dla określonego w poleceniu zakresu pracy i rodzaju urządzeń i instalacji energetycznych, przy których będzie wykonywana praca,

2) w przypadku zespołu, nie będącego zespołem pracowników kwalifikowanych - może pełnić osoba nie posiadająca świadectwa kwalifikacyjnego, a posiadająca umiejętności zawodowe w zakresie wykonywanej pracy, przeszkolona w zakresie bezpieczeństwa i higieny pracy.

2. Do obowiązków kierującego zespołem pracowników kwalifikowanych w szczególności należy:

- 1) dobór pracowników o umiejętnościach zawodowych odpowiednich do wykonania polecanej pracy,



- 2) sprawdzenie przygotowania miejsca pracy i przejęcie go od dopuszczającego, jeżeli zostało przygotowane właściwie,
  - 3) zaznajomienie podległych pracowników ze sposobem przygotowania miejsca pracy, występującymi zagrożeniami w miejscu pracy i w bezpośrednim sąsiedztwie oraz warunkami i metodami bezpiecznego wykonywania pracy,
  - 4) zapewnienie wykonania pracy w sposób bezpieczny,
  - 5) egzekwowanie od członków zespołu stosowania właściwych środków ochrony indywidualnej, odzieży i obuwia roboczego oraz właściwych narzędzi i sprzętu,
  - 6) nadzorowanie przestrzegania przez podległych pracowników przepisów bezpieczeństwa i higieny pracy w czasie wykonywania pracy,
  - 7) powiadomienie dopuszczającego lub koordynującego o zakończeniu pracy.
3. Do obowiązków kierującego zespołem pracowników nie posiadających kwalifikacji należą czynności i zadania określone w ust. 2 pkt 1 i pkt 4 i 6.

§ 72. 1. W przypadku gdy na jednym obiekcie energetycznym wykonuje prace jednocześnie więcej niż jeden zespół pracowników, należy wyznaczyć kierownika robót, jeżeli poleceniodawca uzna to za konieczne.

2. Do obowiązków kierownika robót należy koordynowanie pracy różnych zespołów pracowników, w celu wyeliminowania zagrożeń wynikających z ich jednoczesnej pracy na jednym obiekcie.

§ 73. 1. Polecenie pisemne wykonania pracy powinno być wystawione:

- 1) kierującemu zespołem lub nadzorującemu i przekazane dopuszczającemu,
  - 2) na prace wykonywane przez jeden zespół pracowników w jednym miejscu pracy.
2. Dozwolone jest przekazywanie polecenia pisemnego środkami łączności.
3. Dozwolone jest wystawienie jednego polecenia pisemnego na takie same prace wykonywane przez jeden zespół pracowników kolejno w innych miejscach pracy, gdy zespół pracuje w tym samym czasie tylko w jednym miejscu, a warunki bezpiecznego wykonania pracy są takie same we wszystkich miejscach.
4. Miejsce pracy dla prac wykonywanych w budynkach powinno być ograniczone do jednego pomieszczenia lub strefy wyznaczonej w poleceniu. Poleceniodawca może dopuścić wykonywanie prac przez jednego lub kilku pracowników zespołu w różnych pomieszczeniach, dokonując odpowiedniego zapisu w poleceniu. Wykonujący prace w różnych pomieszczeniach powinni posiadać ważne świadectwo kwalifikacyjne.

§ 74. 1. Polecenie wykonania pracy jest ważne na czas określony przez poleceniodawcę.

2. W razie potrzeby poleceniodawca może w poleceniu dokonać zmiany uprzednio podanych terminów wykonania pracy oraz zmiany liczby pracowników w składzie zespołu.
3. W poleceniu pisemnym wykonania pracy zmiany terminów i liczby pracowników, o których mowa w ust. 2, powinny być odnotowane w odpowiedniej rubryce.

§ 75. 1. Polecenia wykonania pracy powinny być rejestrowane przez poleceniodawcę w rejestrze poleceń, przy czym w przypadku polecenia ustnego powinna być odnotowana jego treść. Formę ewidencji poleceń ustala pracodawca.

2. Polecenia pisemne wykonania prac należy przechowywać przez okres 30 dni od daty zakończenia pracy.

§ 76. Przygotowania miejsca pracy i dopuszczenia do pracy dokonuje osoba pełniąca funkcję dopuszczającego. Przygotowanie miejsca pracy, o którym mowa w § 69 ust. 2 pkt 1, polega na:

- 1) uzyskaniu zezwolenia na rozpoczęcie przygotowania miejsca pracy od koordynującego, jeżeli został on wyznaczony,
- 2) uzyskaniu od koordynującego potwierdzenia o wykonaniu niezbędnych przełączeń oraz zezwolenia na dokonanie przełączeń i założenia odpowiednich urządzeń zabezpieczających, przewidzianych do wykonania przez dopuszczającego,
- 3) wyłączeniu urządzeń z ruchu w zakresie określonym w poleceniu i uzgodnionym z koordynującym,
- 4) zablokowaniu napędów łączników, zaworów, zasuw w sposób uniemożliwiający przypadkowe uruchomienie wyłączonych urządzeń lub doprowadzenie czynnika,
- 5) sprawdzeniu, czy w miejscu pracy w wyłączonych urządzeniach zostało usunięte zagrożenie - napięcie, ciśnienie, temperatura, woda, gaz,
- 6) zastosowaniu wymaganych zabezpieczeń na wyłączonych urządzeniach - zaślepki, uziemienia,
- 7) założeniu ogrodzeń i osłon w miejscu pracy stosownie do występujących potrzeb,
- 8) oznaczeniu miejsca pracy i wywieszeniu tablic ostrzegawczych - w tym również w miejscach zdalnego sterowania napędami wyłączonych urządzeń.

§ 77. Przy wykonywaniu czynności związanych z przygotowaniem miejsca pracy może brać udział, pod nadzorem dopuszczającego, członek zespołu, który będzie wykonywał pracę, jeżeli jest pracownikiem uprawnionym.

§ 78. 1. Rozpoczęcie pracy jest dozwolone po uprzednim przygotowaniu miejsca pracy oraz dopuszczeniu do pracy, polegającym na:

- 1) sprawdzeniu przygotowania miejsca pracy przez dopuszczającego i kierującego zespołem pracowników lub nadzorującego,
  - 2) wskazaniu zespołowi pracowników miejsca pracy,
  - 3) pouczeniu zespołu pracowników o warunkach pracy oraz wskazaniu zagrożeń występujących w sąsiedztwie miejsca pracy,
  - 4) udowodnieniu, że w miejscu pracy zagrożenie nie występuje,
  - 5) potwierdzeniu dopuszczenia do pracy podpisami w odpowiednich rubrykach dwóch egzemplarzy polecenia pisemnego lub w przypadku polecenia ustnego - w dzienniku operacyjnym prowadzonym przez dopuszczającego.
2. Po dopuszczeniu do pracy oryginał polecenia pisemnego powinien być przekazany kierownikowi robót lub kierującemu zespołem pracowników, lub nadzorującemu, a kopia polecenia powinna pozostać u dopuszczającego.

§ 79. Prace przy urządzeniach i instalacjach energetycznych mogą być wykonywane tylko przy zastosowaniu sprawdzonych metod i technologii. Dopuszcza się wykonywanie prac przy zastosowaniu nowych metod i technologii, pod warunkiem wykonywania tych prac w oparciu o opracowane specjalnie dla nich instrukcje.

§ 80. 1. Przy wykonywaniu prac na polecenie jest zabronione:

- 1) rozszerzanie pracy poza zakres i miejsce określone w poleceniu,
  - 2) dokonywanie zmian położenia napędów, aparatury i armatury odcinającej, użytej do przygotowania miejsca pracy, usuwanie ogrodzeń, osłon, barier, zaślepek i tablic ostrzegawczych oraz zdejmowanie uziemiaczy, jeżeli ich zdjęcie nie zostało przewidziane w poleceniu,
2. Jeżeli w czasie pracy warunki bezpiecznego jej wykonania nie pozwalają kierującemu zespołem pracowników na bezpośredni udział w pracy z jednoczesnym pełnieniem funkcji nadzoru i kontroli, nie powinien on bezpośrednio wykonywać tej pracy, a wykonywać tylko czynności nadzorowania zespołu pracowników.

§ 81. W razie konieczności opuszczenia miejsca pracy przez kierującego zespołem pracowników lub nadzorującego, dalsze wykonywanie pracy powinno być przerwane, zespół pracowników wyprowadzony z miejsca pracy, a miejsce pracy odpowiednio zabezpieczone przed dostępem osób postronnych.

§ 82. 1. Po przerwaniu pracy wykonywanej na polecenie jej wznowienie może nastąpić po ponownym dopuszczeniu do pracy. Nie wymaga się ponownego dopuszczenia do pracy po przerwie, jeżeli w czasie trwania przerwy zespół pracowników nie opuścił miejsca pracy lub miejsce pracy na czas opuszczenia go przez zespół pracowników zostało zabezpieczone przed dostępem osób postronnych,

2. Kierujący zespołem pracowników lub nadzorujący, przed wznowieniem pracy po przerwie nie wymagającej ponownego dopuszczenia, jest obowiązany dokonać dokładnego sprawdzenia zabezpieczenia miejsca pracy.

3. Jeżeli podczas sprawdzania, o którym mowa w ust. 2, zostanie stwierdzona zmiana tego zabezpieczenia, wznowienie pracy jest niedozwolone.

4. O decyzji wstrzymania pracy kierujący zespołem pracowników lub nadzorujący powinien niezwłocznie powiadomić dopuszczającego lub koordynującego oraz odnotować przerwę w poleceniu pisemnym wykonania pracy.

§ 83. 1. O przerwie w pracy wymagającej ponownego dopuszczenia do pracy przed jej wznowieniem kierujący zespołem pracowników lub nadzorujący obowiązany jest powiadomić dopuszczającego lub koordynującego, a w razie wykonywania pracy na polecenie pisemne przekazać to polecenie dopuszczającemu lub koordynującemu po uprzednim podpisaniu.

2. Jeżeli w czasie trwania przerwy w pracy przewidywana jest likwidacja miejsca pracy, kierujący zespołem pracowników obowiązany jest przed jego opuszczeniem przez zespół pracowników usunąć z niego materiały, narzędzia i sprzęt oraz powiadomić o tym dopuszczającego lub koordynującego.

§ 84. 1. Przy wykonywaniu pracy przez jeden zespół pracowników kolejno w kilku miejscach pracy dopuszczenie w nowym miejscu pracy może nastąpić po zakończeniu pracy w poprzednim miejscu.

2. Samowolna zmiana miejsca pracy jest niedozwolona.

§ 85. 1. Zakończenie pracy na polecenie następuje, jeżeli cały zakres prac przewidziany poleceniem został w pełni wykonany.

2. Po zakończeniu pracy:

1) kierujący zespołem pracowników lub nadzorujący jest obowiązany:

a) zapewnić usunięcie materiałów, narzędzi oraz sprzętu,

b) wyprowadzić zespół pracowników z miejsca pracy,

c) powiadomić dopuszczającego lub koordynującego o zakończeniu pracy,

2) dopuszczający do pracy jest obowiązany:

a) sprawdzić i potwierdzić zakończenie pracy,

b) zlikwidować miejsce pracy przez usunięcie technicznych środków zabezpieczających użytych do jego przygotowania,

c) przygotować urządzenia do ruchu i powiadomić o tym koordynującego.

3. W czynnościach związanych z likwidacją miejsca pracy mogą brać udział, pod nadzorem dopuszczającego, kierujący zespołem pracowników i członkowie tego zespołu.

§ 86. 1. Koordynujący zezwala na uruchomienie urządzenia lub instalacji energetycznej, przy których była wykonywana praca, po otrzymaniu informacji od dopuszczającego o gotowości urządzenia do ruchu.

2. Jeśli praca była wykonywana przez kilka zespołów pracowników, decyzję o uruchomieniu urządzenia lub instalacji energetycznej koordynujący może podjąć po otrzymaniu informacji, o której mowa w ust. 1, od wszystkich dopuszczających.

#### 4.11.9. Nadzór nad bezpieczeństwem pracy

Bezpośredni nadzór nad bezpieczeństwem i higieną pracy na stanowiskach pracy sprawują odpowiednio kierownik budowy (kierownik robót) oraz majster budowy, stosownie do zakresu obowiązków.

Osoba kierująca pracownikami jest obowiązana:

- organizować stanowiska pracy zgodnie z przepisami i zasadami bezpieczeństwa i higieny pracy,
- dbać o sprawność środków ochrony indywidualnej oraz ich stosowania zgodnie z przeznaczeniem,
- organizować, przygotowywać i prowadzić prace, uwzględniając zabezpieczenie pracowników przed wypadkami przy pracy, chorobami zawodowymi i innymi chorobami związanymi z warunkami środowiska pracy,
- dbać o bezpieczny i higieniczny stan pomieszczeń pracy i wyposażenia technicznego, a także o sprawność środków ochrony zbiorowej i ich stosowania zgodnie z przeznaczeniem,

Na podstawie:

- oceny ryzyka zawodowego występującego przy wykonywaniu robót na danym stanowisku pracy
- wykazu prac szczególnie niebezpiecznych,
- określenia podstawowych wymagań bhp przy wykonywaniu prac szczególnie niebezpiecznych,
- wykazu prac wykonywanych przez co najmniej dwie osoby,
- wykazu prac wymagających szczególnej sprawności psychofizycznej

kierownik budowy powinien podjąć stosowne środki profilaktyczne mające na celu:

- zapewnić organizację pracy i stanowisk pracy w sposób zabezpieczający pracowników przed zagrożeniami wypadkowymi oraz oddziaływaniem czynników szkodliwych i uciążliwych,
- zapewnić likwidację zagrożeń dla zdrowia i życia pracowników głównie przez stosowanie technologii, materiałów i substancji nie powodujących takich zagrożeń.

W razie stwierdzenia bezpośredniego zagrożenia dla życia lub zdrowia pracowników osoba kierująca, pracownikami obowiązana jest do niezwłocznego wstrzymania prac i podjęcia działań w celu usunięcia tego zagrożenia. Pracownicy zatrudnieni na budowie, powinni być wyposażeni w środki ochrony indywidualnej oraz odzież i obuwie robocze, zgodnie z tabelą norm przydziału środków ochrony indywidualnej oraz odzieży i obuwia roboczego opracowaną przez pracodawcę.

Środki ochrony indywidualnej w zakresie ochrony zdrowia i bezpieczeństwa użytkowników tych środków powinny zapewniać wystarczającą ochronę przed występującymi zagrożeniami (np. upadek z wysokości, uszkodzenie głowy, twarzy, wzroku, słuchu).

Kierownik budowy jest informować pracowników o sposobach posługiwania się tymi środkami.

#### 4.12. Uwagi końcowe.

- Całość prac wykonać zgodnie z obowiązującymi normami i przepisami.
- Lokalizację poszczególnych elementów linii należy wyznaczyć geodezyjnie.
- Po wykonaniu poszczególnych elementów linii należy wykonać pomiary odbiorcze, wyniki należy zestawić w protokołach pomiarowych.
- Użyte do budowy materiały i urządzenia powinny posiadać certyfikat dopuszczenia do obrotu i stosowania w budownictwie zgodnie z
- USTAWĄ z dnia 16 kwietnia 2004 r. o wyrobach budowlanych (Dz. U. z dnia 30 kwietnia 2004 r.)
- ROZPORZĄDZENIE MINISTRA INFRASTRUKTURY z dnia 2 grudnia 2002 r. w sprawie systemów oceny zgodności wyrobów budowlanych oraz sposobu ich oznaczania znakowaniem CE. (Dz. U. z dnia 12 grudnia 2002 r.)
- ROZPORZĄDZENIE MINISTRA INFRASTRUKTURY z dnia 2 grudnia 2002 r. w sprawie określenia polskich jednostek organizacyjnych upoważnionych do wydawania europejskich aprobat technicznych, zakresu i formy aprobat oraz trybu ich udzielania, uchylania lub zmiany. (Dz. U. z dnia 12 grudnia 2002 r.)

## **5. Obliczenia techniczne**

### **5.1. Bilans mocy**

Przyłączone zostanie 14 opraw oświetleniowych po 81W

$$\Sigma P_p = 14 \times 0,81 \text{ kW}$$

$$\Sigma P_p = 1,134 \text{ kW}$$

### **5.2. Dobór zabezpieczeń obwodu kablowego**

$$I_{obc} = \frac{\Sigma P_p}{\sqrt{3} \times U \times \cos \phi}$$

**W szafce oświetleniowej zabezpieczenie przelicznikowe 25A zalicznikowe 16A**

### 5.3. Sprawdzenie ochrony przeciwporażeniowej

SPRAWDZENIE SKUTECZNOŚCI OCHRONY PRZED DOTYKIEM POŚREDNIM  
 SZYBKIE WYŁĄCZENIE ZASILANIA W UKŁADZIE PRACY SIECI TN-C

OBIEKT: **Stacja nr 0169 KLEMBÓW GÓRKI II**

St= kVA Rt= 0,0352 Ω Xt= 0,0627 Ω

PUNKT OBWODU	PRZEWODY			DŁU- GOŚĆ l	Ib [A]	BEZP.		ZW		Rf JEDN. Ω/km	Ro JEDN. Ω/km	X JEDN. Ω/km	R Ω	X Ω	SUMA R Ω	SUMA X Ω	1,25 Z Ω	K	Izw [A]	Iwył [A]									
	rodz.	L1	"0"			A	AR	Rf	Ro												X	R	X	SUMA R	SUMA X	1,25 Z	K	Izw	Iwył
	i k n	L2 L3 mm2	mm2			M P0 P1	CIE (z)																						
st. Nr	i	35	35	7	10	M	z	0,868	0,868	0,176	0,01215	0,00246	0,0474	0,0652	0,1007	10,0	2284,3	100											
st. Nr	n	35	25	50	10	M	z	0,8385	1,174	0,33	0,10063	0,033	0,1358	0,0957	0,2077	10,0	1107,4	100											
st. Nr	n	35	25	50	10	M	z	0,8385	1,174	0,33	0,10063	0,033	0,1358	0,0957	0,2077	10,0	1107,4	100											
st. Nr	n	35	25	50	10	M	z	0,8385	1,174	0,33	0,10063	0,033	0,1358	0,0957	0,2077	10,0	1107,4	100											
st. Nr	n	35	25	50	10	M	z	0,8385	1,174	0,33	0,10063	0,033	0,1358	0,0957	0,2077	10,0	1107,4	100											
st. Nr	n	35	25	50	10	M	z	0,8385	1,174	0,33	0,10063	0,033	0,1358	0,0957	0,2077	10,0	1107,4	100											
st. Nr	n	35	25	50	10	M	z	0,8385	1,174	0,33	0,10063	0,033	0,1358	0,0957	0,2077	10,0	1107,4	100											
st. Nr	n	35	25	50	10	M	z	0,8385	1,174	0,33	0,10063	0,033	0,1358	0,0957	0,2077	10,0	1107,4	100											
st. Nr	n	35	25	50	10	M	z	0,8385	1,174	0,33	0,10063	0,033	0,1358	0,0957	0,2077	10,0	1107,4	100											
st. Nr	n	35	25	50	10	M	z	0,8385	1,174	0,33	0,10063	0,033	0,1358	0,0957	0,2077	10,0	1107,4	100											
st. Nr	n	35	25	46	10	M	z	0,8385	1,174	0,33	0,09258	0,03036	0,1278	0,0931	0,1976	10,0	1164	100											
st. Nr 1	k	25	25	150	10	M	z	1,22	1,22	0,075	0,366	0,0225	0,4012	0,0852	0,5127	10,0	448,62	100											
st. Nr 4	k	25	25	52	10	M	z	1,22	1,22	0,075	0,12688	0,0078	0,1621	0,0705	0,2209	10,0	1041	100											
st. Nr 5	k	25	25	36	10	M	z	1,22	1,22	0,075	0,08784	0,0054	0,1230	0,0681	0,1758	10,0	1308,4	100											
st. Nr 6	k	25	25	47	10	M	z	1,22	1,22	0,075	0,11468	0,00705	0,1499	0,0698	0,2066	10,0	1113	100											
st. Nr 7	k	25	25	52	10	M	z	1,22	1,22	0,075	0,12688	0,0078	0,1621	0,0705	0,2209	10,0	1041	100											
st. Nr 8	k	25	25	44	10	M	z	1,22	1,22	0,075	0,10736	0,0066	0,1426	0,0693	0,1981	10,0	1160,8	100											
st. Nr 9	k	25	25	48	10	M	z	1,22	1,22	0,075	0,11712	0,0072	0,1523	0,0699	0,2095	10,0	1097,9	100											
st. Nr 10	k	25	25	42	10	M	z	1,22	1,22	0,075	0,10248	0,0063	0,1377	0,0690	0,1925	10,0	1194,8	100											
st. Nr 11	k	25	25	47	10	M	z	1,22	1,22	0,075	0,11468	0,00705	0,1499	0,0698	0,2066	10,0	1113	100											
st. Nr 12	k	25	25	48	10	M	z	1,22	1,22	0,075	0,11712	0,0072	0,1523	0,0699	0,2095	10,0	1097,9	100											
st. Nr 13	k	25	25	44	10	M	z	1,22	1,22	0,075	0,10736	0,0066	0,1426	0,0693	0,1981	10,0	1160,8	100											
st. Nr 14	k	25	25	43	10	M	z	1,22	1,22	0,075	0,10492	0,00645	0,1401	0,0692	0,1953	10,0	1177,6	100											

Objaśnienia :  
 typ przewodu  
 i - izolowany AsXS<sub>n</sub> (BFK)  
 k - kabel  
 n - napowietrzny goły

bezpieczniki mocy szybkie  
 A - "k" dla bezp. z Apeny SA  
 M - "k" wg przepisów o ochronie p. poraż.  
 P0 - "k" dla bezp. WT-00/F z Polamu Pułtusk  
 P1 - "k" dla bezp. WT-1/F z Polamu Pułtusk

### 5.3. Sprawdzenie spadków napięcia

#### SPADKI NAPIĘĆ

OBIEKT: *Stacja nr 0169 KLEMBÓW GÓRKI II*

Nr SŁUPA SZAFY	-PRZEWODY-			ILOŚĆ ODB. n [szt]	MOC P [kW]	COS	DŁU- GOŚĆ l [m]	SUMA ODB. [szt]	SUMA MOCY [kW]	kj	"E"	DU%	ŁĄCZ NIE DU%
	TYP	PRZE KRÓJ	RODZ. i										
		[mm <sup>2</sup> ]	n k										
sł. Nr 14	YAKY	25	k	1	0,081	0,93	43	1	0,081	1	1,256	0,01	0,01
sł. Nr 13	YAKY	25	k	1	0,081	0,93	44	2	0,162	1	1,256	0,02	0,03
sł. Nr 12	YAKY	25	k	1	0,081	0,93	48	3	0,243	1	1,256	0,03	0,06
sł. Nr 11	YAKY	25	k	1	0,081	0,93	47	4	0,324	1	1,256	0,04	0,10
sł. Nr 10	YAKY	25	k	1	0,081	0,93	42	5	0,405	1	1,256	0,04	0,14
sł. Nr 9	YAKY	25	k	1	0,081	0,93	48	6	0,486	1	1,256	0,06	0,20
sł. Nr 8	YAKY	25	k	1	0,081	0,93	44	7	0,567	1	1,256	0,07	0,27
sł. Nr 7	YAKY	25	k	1	0,081	0,93	52	8	0,648	1	1,256	0,09	0,36
sł. Nr 6	YAKY	25	k	1	0,081	0,93	47	9	0,729	1	1,256	0,09	0,45
sł. Nr 5	YAKY	25	k	1	0,081	0,93	36	10	0,81	1	1,256	0,02	0,47
sł. Nr 4	YAKY	25	k	1	0,081	0,93	52	11	0,891	1	1,256	0,04	0,50
sł. Nr 1	YAKY	25	k	2	0,081	0,93	150	13	0,972	1	1,256	0,11	0,62
SŁ. NR	AsXS <sub>n</sub>	25	i	2	0,081	0,93	46	15	1,053	2	1,308	0,08	0,70
SŁ. NR	Al.	25	n	1	0,081	0,93	50	16	1,134	3	1,334	0,14	0,84
SŁ. NR	Al.	26	n	2	0,081	0,93	50	18	1,215	4	1,334	0,20	1,04
SŁ. NR	Al.	27	n	3	0,081	0,93	50	21	1,296	5	1,334	0,27	1,31
SŁ. NR	Al.	28	n	4	0,081	0,93	50	25	1,377	6	1,334	0,34	1,66
SŁ. NR	Al.	29	n	5	0,081	0,93	50	30	1,458	7	1,334	0,43	2,08
SŁ. NR	Al.	30	n	6	0,081	0,93	50	36	1,539	8	1,334	0,51	2,60
SŁ. NR	Al.	31	n	7	0,081	0,93	50	43	1,62	9	1,334	0,61	3,20
SŁ. NR	Al.	32	n	8	0,081	0,93	50	51	1,701	10	1,334	0,71	3,91
SŁ. NR	Al.	33	n	9	0,081	0,93	50	60	1,782	11	1,334	0,82	4,73
SŁ. NR	Al.	34	n	10	0,081	0,93	7	70	1,863	12	1,334	0,13	4,86

### 5.4. Dobór kabla zasilającego

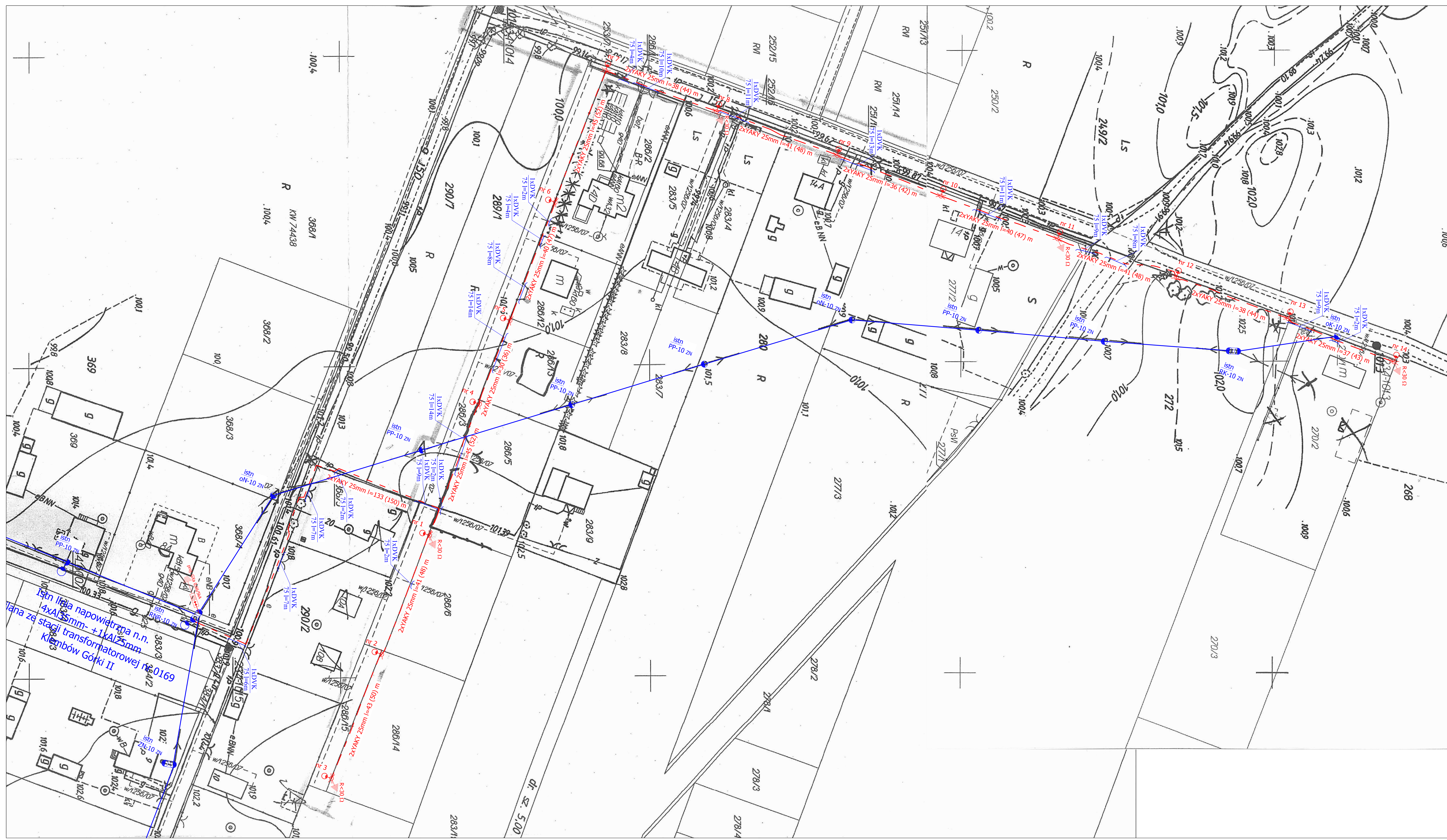
YAKXS 25 mm<sup>2</sup> I<sub>dd</sub>= 99 A > 25A



## 6.Zestawienie materiałów

### 6.1 Oświetlenie uliczne

Lp.	Nazwa materiału	Jedn. Miary	Ilość	Uwagi
	<b>Szafka SON</b>			
1.	Obudowa plastikowa IOP 54 OT44	Kpl	3	
2.	Przewód AsXSn 2x25mm	M	50	
3.	Uchwyt odciągowy kompletny	Kpl	2	
4.	Rura RVS 47	M	4	
5.	Odgromnik GXa 0,66/5kA	Kpl	4	
6.	Obudowa IP 56 40x40 z zamocowaniem	Kpl	3	
7.	Gniazdo bezpiecznikowe potrójne z pokrywą T 63/3N delta	kpl	1	
8.	Wkładka Bi-wts20A i główka bezpiecznikowa	kpl	1	
9.	Obudowa S4	kpl	1	
10.	Wyłącznik nadmiarowo prądowy CLS6-D10A	kpl	1	
11.	SA-DT/1W ZEGAR STERUJĄCY PROGRAMOWALNY astronomiczny	kpl	1	
12.	DS.-TA/1S Wyłącznik zmierzchowy w obudowie na szynę (1 moduł)	kpl	1	
13.	Rozłącznik Z-DSU1-102	kpl	3	
14.	Stycznik Z-SCH 230/25-20	kpl	3	
15.	Wyłącznik nadmiarowo prądowy CLS6-C4	Kpl	3	
16.	Wyłącznik nadmiarowo prądowy CLS6-D10	Kpl	3	
17.	Listwa zaciskowa LZG 35mm	Kpl	14	
	<b>Linia oświetleniowa</b>			
1.	Słup stalowy S80	szt	14	
2.	Fundament F150	szt	14	
3.	Tabliczka bezpiecznikowa 1 obw	szt	14	
4.	Oprawa oświetleniowa SGS201-70W	szt	14	
5.	Lampa SON-I 70W	szt	14	
6.	Kabel YAKY1x25mm	M	1500	
7.	Oslona rurowa DVK 75	M	154	
8.	Piasek	M	60	
9.	Bednarka Fe/n25x4mm	m	700	
10.	Pręt stalowy Φ 12mm	m	300	
	Ogranicznik przepięć	szt	1	



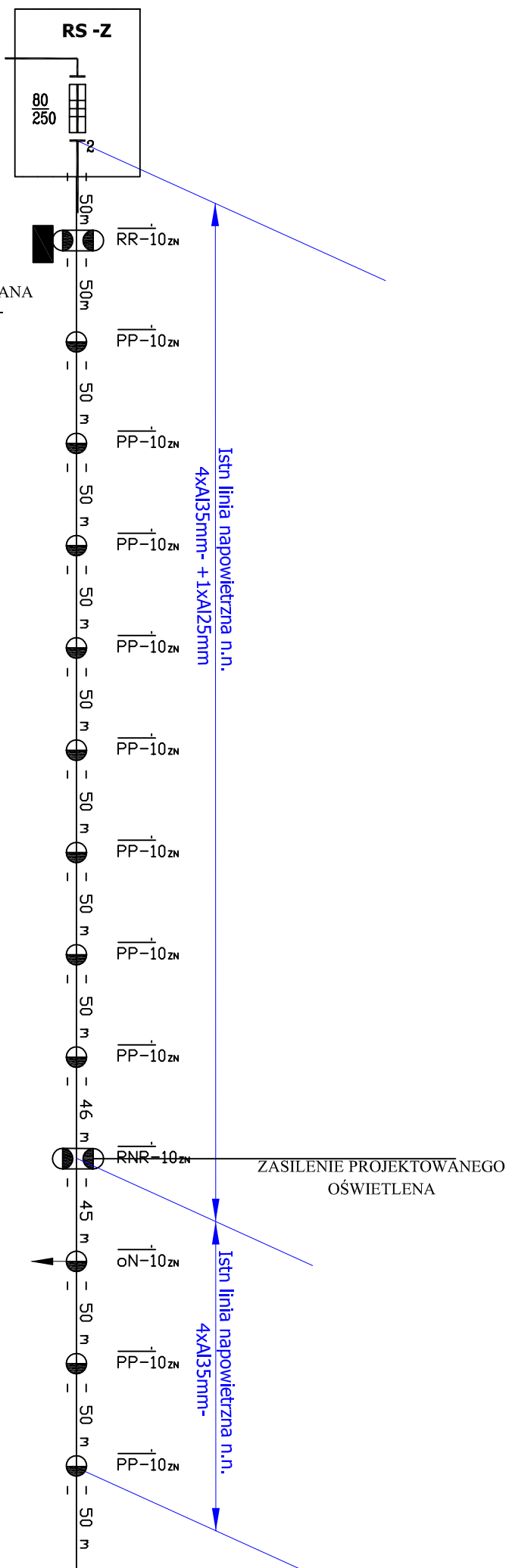
- LEGENDA:**
- Projektowane słupy odświetlone z oprawami ośw.
  - Projektowana linie kablowe n.n.
  - Przewoźny rurkowe
  - Istniejąca linie napowietrzna n.n.
  - Istniejące oprawy odświetlenia ulicznego

**SYSTEM OCHRONY  
OD PORAZEN  
SZYBKIE WYŁĄCZENIE  
W UKŁADZIE TN-C**

INWESTOR			
URZĄD GMINY KLEMBÓW			
ul. Gen. Fr. ZYMIRSKIEGO 38			
05-205 KLEMBÓW			
Branża projektowa			
INSTALATORSTWO ELEKTRYCZNE PROJEKTOWANIE			
Inż. Piotr Rudnicki			
ul. Prosta 24, 07-200 Wyszków			
tel. 029 74 250 44, 0606 38 49 38			
Nazwa projektu			
PROJEKT BUDOWLANO WYKONAWCZY			
ŚWIETLENIA ULICZNEGO W MIEJSCOWOŚCI MICHAŁÓW			
05-205 KLEMBÓW			
Miejsce rysunku			
Plan trasy linii lokalizacja słupów			
Skala			
1:500			
Projektant			
Inż. Piotr Rudnicki			
Sprawdził			
Inż. Piotr Rudnicki			
Data			
wrzesień 2009			
Strona			
01			

Stacja Transformatorowa  
STSp-20/400  
nr 0169  
Klembów Górki II

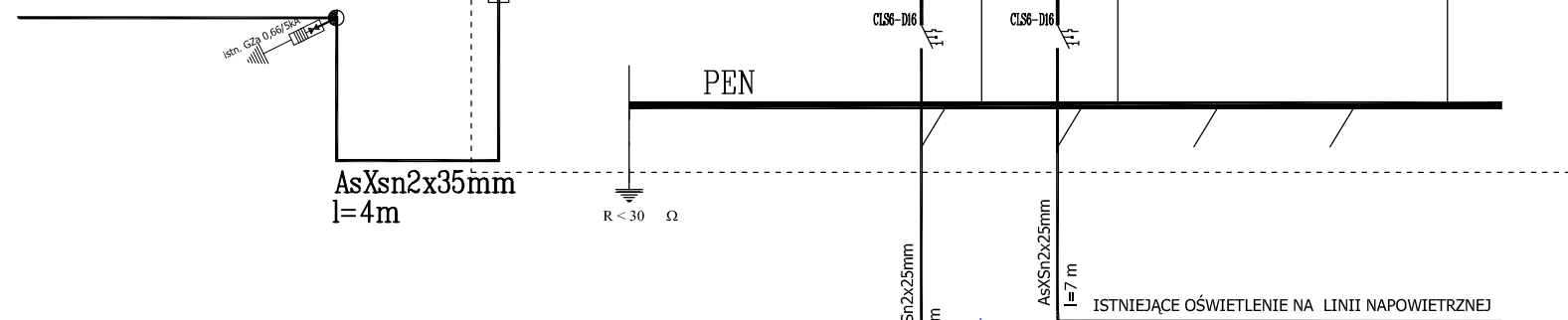
PRZEBUDOWYWANA  
SZAFKA SON-



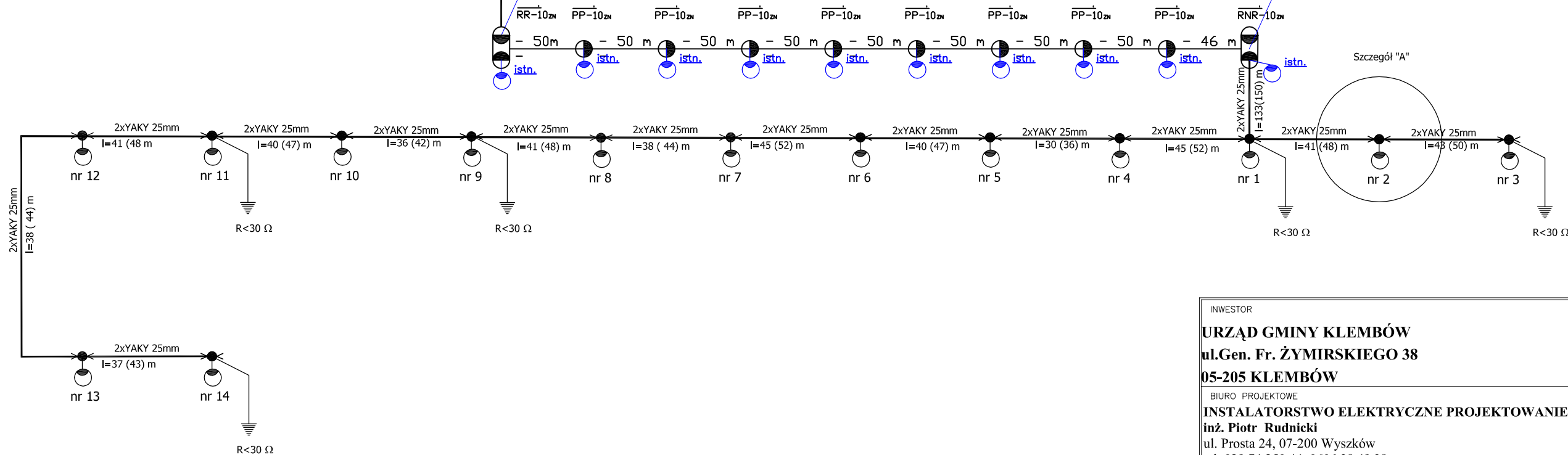
SYSTEM OCHRONY  
OD PORAŻEŃ  
SZYBKIE WYŁĄCZENIE  
W UKŁADZIE TN-C

INWESTOR				
<b>URZĄD GMINY KLEMBÓW</b>				
<b>ul.Gen. Fr. ŻYMIRSKIEGO 38</b>				
<b>05-205 KLEMBÓW</b>				
BIURO PROJEKTOWE				
<b>INSTALATORSTWO ELEKTRYCZNE PROJEKTOWANIE</b>				
<b>inż. Piotr Rudnicki</b>				
ul. Prosta 24, 07-200 Wyszaków				
tel. 029 74 250 44, 0606 38 49 38				
Nazwa projektu				Skala
<b>PROJEKT BUDOWLANO WYKONAWCZY</b>				---
<b>OSWIETLENIA ULICZNEGO W MIEJSCOWOŚCICMICHALÓW</b>				Stadium
<b>gm. KLEMBÓW</b>				PBW
Nazwa rysunku				Branża
SCHEMAT IDEOWY LINII NISKIEGO NAPIĘCIA ZASILAJĄCEJ SZAFKĘ OŚWIETLENIOWĄ				ELEKTRYCZNA
Obiekt				
<b>OSWIETLENIE ULICZNE</b>				
<b>MICHALÓW gm. KLEMBÓW</b>				
	Imię i Nazwisko	Nr uprawnień	Podpis	Data
Projektant	Jerzy Wójcik	GP-II-7342/87/94		WRZESIEŃ 2009
Sprawdził	inż. Piotr Rudnicki	MAZ/0172/PWQE/04		Nr rys.
				02

Istn. linia nap. n.n. AsXSn 4x70mm  
zasilana ze ST TR. nr 0169 Klembów  
Górki II



Istn linia napowietrzna n.n. 4xAl35mm- + 1xAl25mm

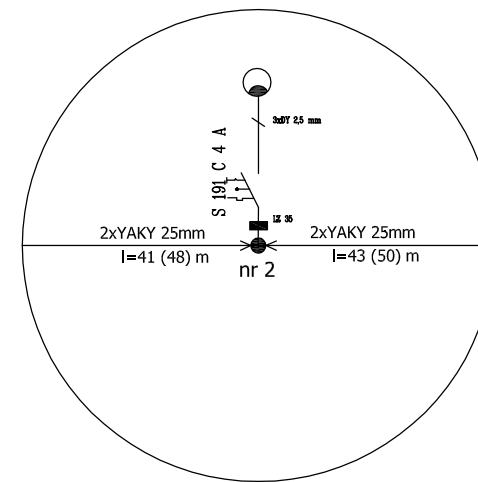


**UWAGA:**

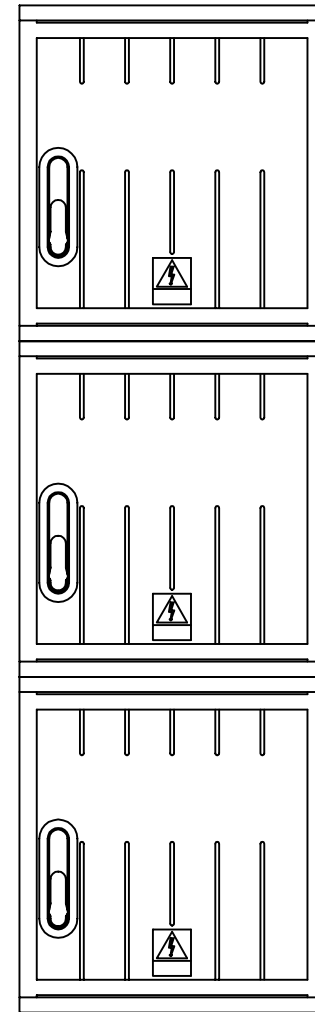
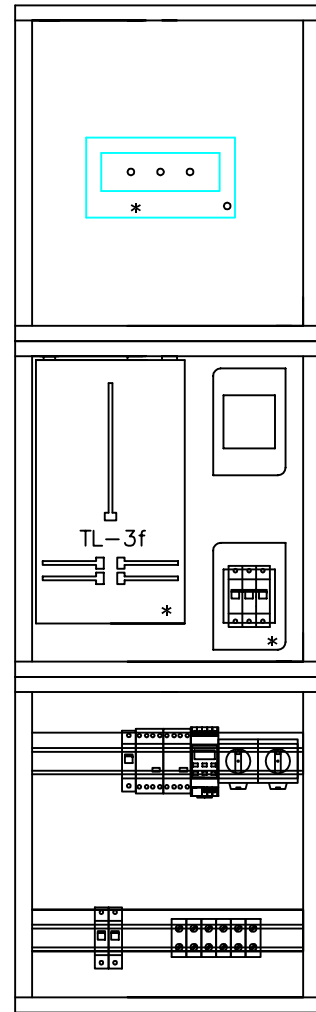
- elementy oznaczone " \* " przystosować do plombowania

SYSTEM OCHRONY  
OD PORAŻEŃ  
SZYBKE WYŁĄCZENIE  
W UKŁADZIE TN-C

Szczegół "A"



INWESTOR			
<b>URZĄD GMINY KLEMBÓW</b>			
ul.Gen. Fr. ŻYMIRSKIEGO 38			
05-205 KLEMBÓW			
BIURO PROJEKTOWE			
<b>INSTALATORSTWO ELEKTRYCZNE PROJEKTOWANIE</b>			
inż. Piotr Rudnicki			
ul. Prosta 24, 07-200 Wyszczków			
tel. 029 74 250 44, 0606 38 49 38			
Nazwa projektu		Skala	
<b>PROJEKT BUDOWLANO WYKONAWCZY</b>		---	
<b>OŚWIETLENIA ULICZNEGO W MIEJSCOWOŚCI MICHAŁÓW</b>		Stadium	
<b>gm. KLEMBÓW</b>		PBW	
Nazwa rysunku		Branża	
SCHEMAT IDEOWU OŚWIETLENIA ULICZNEGO		ELEKTRYCZNA	
Obiekt			
<b>OŚWIETLENIE ULICZNE</b>			
<b>MICHAŁÓW gm. KLEMBÓW</b>			
	Imię i Nazwisko	Nr uprawnień	Podpis
Projektant	Jerzy Wójcik	GP-II-7342/87/94	
Sprawdził	inż. Piotr Rudnicki	MAZ/0172/PW0E/04	
			Data
			WRZESIEŃ 2009
			Nr rys.
			03



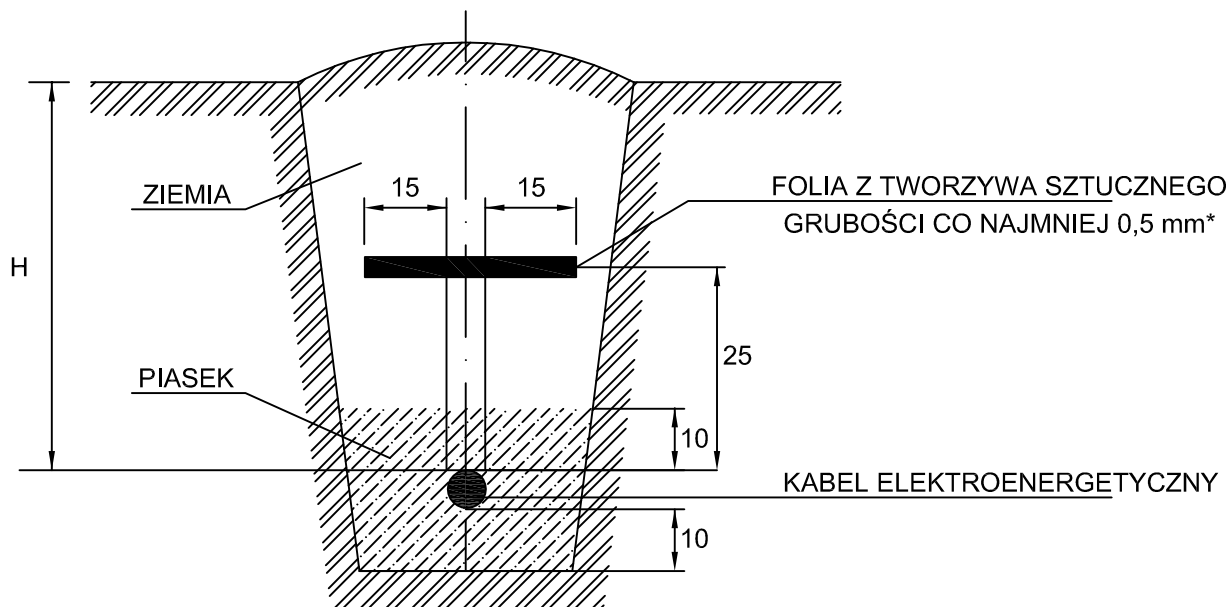
**UWAGA:**

- elementy oznaczone " \* " przystosować do plombowania

SYSTEM OCHRONY  
OD PORAŻEŃ  
SZYBKIE WYŁĄCZENIE  
W UKŁADZIE TN-C

INWESTOR				
<b>URZĄD GMINY KLEMBÓW</b>				
ul.Gen. Fr. ŻYMIRSKIEGO 38				
<b>05-205 KLEMBÓW</b>				
BIURO PROJEKTOWE				
<b>INSTALATORSTWO ELEKTRYCZNE PROJEKTOWANIE</b>				
inż. Piotr Rudnicki				
ul. Prosta 24, 07-200 Wyszków				
tel. 029 74 250 44, 0606 38 49 38				
Nazwa projektu <b>PROJEKT BUDOWLANO WYKONAWCZY</b>				Skala
<b>OSWIETLENIA ULICZNEGO W MIEJSCOWOŚCI MICHAŁÓW</b>				-----
gm. KLEMBÓW				Stadium
Nazwa rysunku SZAFKA OSWIETLENIA ULICZNEGO- ELEWACJA				PBW
Obiekt <b>OSWIETLENIE ULICZNE</b>				Branża
<b>MICHAŁÓW gm. KLEMBÓW</b>				ELEKTRYCZNA
Projektant	Imię i Nazwisko	Nr uprawnień	Podpis	Data
	Jerzy Wójcik	GP-II-7342/87/94		WRZESIEŃ 2009
Sprawdził	inż. Piotr Rudnicki	MAZ/0172/PWOE/04		Nr rys.
				04

## STOSOWANIE FOLI Z TWORZYWA SZTUCZNEGO DO PRZYKRYWANIA KABLI ELEKTROENERGETYCZNYCH UKŁADANYCH W ZIEMI



### \* Folia o trwałym kolorze: N SEP-E-004 pkt 2.7.2

niebieskim - w przypadku kabli elektroenergetycznych o napięciu znamionowym do 1 kV

czerwonym - w przypadku kabli elektroenergetycznych o napięciu znamionowym wyższym od 1 kV

### H - głębokość ułożenia kabli w ziemi: N SEP-E-004 pkt 3.1.2

50 cm - kable o napięciu znamionowym do 1 kV ułożone pod chodnikiem, drogą rowerową przeznaczone do oświetlenia ulicznego, znaków drogowych i sygnalizacji ruchu ulicznego oraz reklam

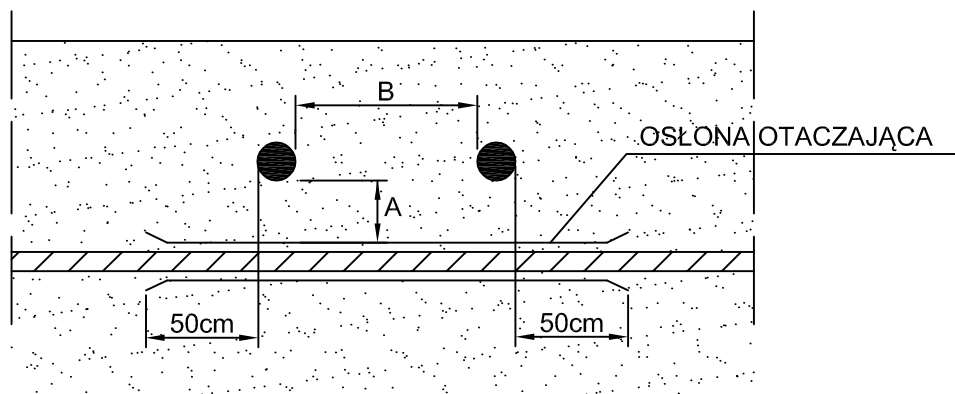
70 cm - pozostałe kable o napięciu znamionowym do 1 kV z wyjątkiem kabli ułożonych w ziemi na użytkach rolnych

80 cm - kable o napięciu znamionowym od 1 kV do 30 kV z wyjątkiem kabli ułożonych w ziemi na użytkach rolnych

90 cm - kable o napięciu znamionowym do 30 kV ułożonych w ziemi na użytkach rolnych

100 cm - kable o napięciu znamionowym wyższym niż 30 kV

Najmniejsze odległości przy skrzyżowaniu i zbliżeniu  
kabli ułożonych bezpośrednio w ziemi  
wg N SEP-E-004



TABLICA SKRZYŻOWAŃ I ZBLIŻEŃ DLA KABLI  
UŁOŻONYCH W ZIEMI

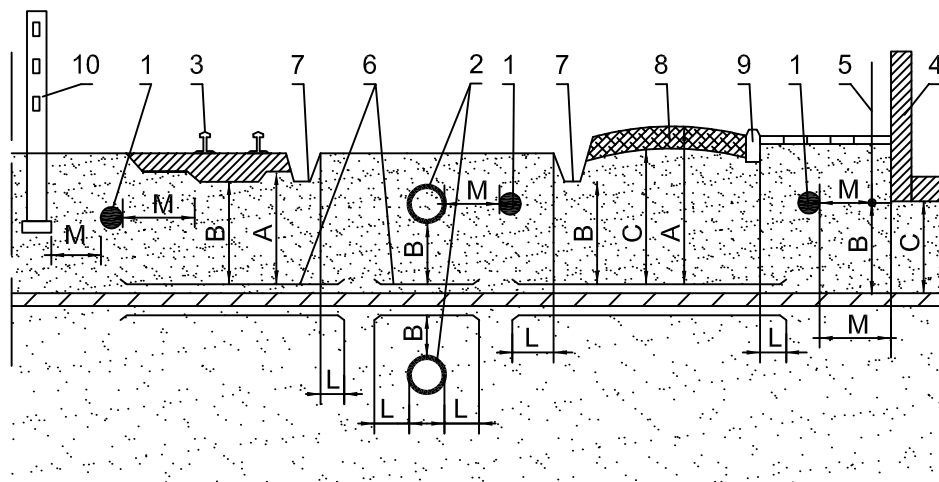
wg N SEP-E-004, ROZPORZĄDZENIE MINISTRA INFRASTRUKTURY z dnia 26 października 2005 r. w sprawie warunków technicznych, jakim powinny odpowiadać telekomunikacyjne obiekty budowlane i ich usytuowanie<sup>2)</sup>(Dz. U. z dnia 31 października 2005 r.)

Przeznaczenie kabla	KABLE ELEKTROENERGETYCZNE						Kable sterownicze sygnalizacyjne pomiarowe oświetleniowe		Kable telekomunikacyjne	
	Napięcie znamionowe do 1 kV		Napięcie znamionowe od 1 kV do 30 kV		Napięcie znamionowe powyżej 30 kV		A	B	A	B
	A	B	A	B	A	B	A	B	A	B
Napięcie znamionowe do 1 kV	15	5	15	25	50	50	15	5	50	50
Napięcie znamionowe od 1 kV do 30 kV	15	25	15	10	50	50	15	25	50	50
Napięcie znamionowe powyżej 30 kV	50	50	50	50	50	50	50	50	50	50
Kable sterownicze sygnalizacyjne pomiarowe oświetleniowe	25	10	15	25	50	50	5	0	50	50

UWAGA !

1. Wymiar podano w centymetrach
2. Najmniejsza odległość od muf sąsiednich kabli = 5 ÷ 50 cm
3. Najmniejsza dopuszczalna odległość między kablami różnych użytkowników  $A_{\min} = 25$  cm

# TABLICA SKRZYŻOWAŃ I ZBLIŻEŃ KABLI UŁOŻONYCH W ZIEMI DO INNYCH URZĄDZEŃ PODZIEMNYCH wg N SEP-E-004


**OBJAŚNIENIA:**

- |   |   |
|---|---|
| <ul style="list-style-type: none"> <li>1. kabel</li> <li>2. rurociąg</li> <li>3. tor (szyna)</li> <li>4. ściana budynku, zbiornika, fundament</li> <li>5. instalacja ochronna od wyładowań atmosferycznych</li> </ul> | <ul style="list-style-type: none"> <li>6. rura ochronna</li> <li>7. rów odwadniający</li> <li>8. nawierzchnia drogi</li> <li>9. krawężnik</li> <li>10. część podziemna linii napowietrznej</li> </ul> |
|---|---|

Lp.	Rodzaj urządzenia podziemnego	Najmniejsza dopuszczalna odległość [cm]									
		A		B		C		L		M	
		$U_n \leq 30kV$	$U_n \leq 110kV$	$U_n \leq 30kV$	$U_n \leq 110kV$	$U_n \leq 30kV$	$U_n \leq 110kV$	$U_n \leq 30kV$	$U_n \leq 110kV$	$U_n \leq 30kV$	$U_n \leq 110kV$
1.	Rurociągi: wodociagowy, ściekowy, gazowy z gazem niepalnymi (poz. 1-2 rys.)	-	-	25+śr. ruroc.	50+śr. ruroc.	-	-	50	50	25+śr. ruroc.	50+śr. ruroc.
2.	Rurociągi z płynami palnymi (poz. 1-2 rys.)	uzgodnić z właścicielem rurociągu lecz nie mniej niż w Lp.1-									
3.	Rurociągi gazowe z gazem palnymi o ciśnieniu nieprzekraczającym 0,5 atm i od 0,5 atm do 4,0 atm (poz. 1-2 rys.)	uzgodnić z właścicielem rurociągu lecz nie mniej niż w Lp.1-									
4.	Zbiorniki z płynami palnymi (poz. 1-4 rys.)	-	-	-	-	-	-	-	-	200	250
5.	Części podziemne linii napowietrznej (ustój, podpora, odciążka) (poz. 1-10 rys.)	-	-	-	-	-	-	-	-	40	100
6.	Ściany budynków i inne budowle (tunele, kanały z wyjątkiem wyszczególnienia w 1 pkt. 1-5 (poz. 1-4 rys.)	-	-	-	-	-	-	-	-	50	100
7.	Szyna toru nieprzystosowanego do trakcji elektrycznej (poz. 1-3 rys.)	100	120	50	80	-	-	100	100	250	250
8.	Szyna toru trakcji elektrycznej (poz. 1-3 rys.)	100	120	50	80	-	-	100	100	250	250
9.	Urządzenia ochrony budowy od wyładowań atmosferycznych (poz. 1-5 rys.)	wg. PN-86/E-05003/01 Ochrona odgromów obiektów budowlanych . Wymagania ogólne									
10	Droga kołowa										
	z krawężnikami (poz. 1-9 rys.)	80	100	-	-	-	-	50	100	-	-
	z rowami odwadniającymi (poz. 1-7 rys.)	-	-	50	80	-	-	100	100	-	-



## **Oświetlenie Mihałów**

Oświetlenie drogi w miejscowości Michałów gm. Klembów

Partner kontaktowy:  
Numer zlecenia:  
Firma:  
Numer klienta:

Data: 23.06.2009  
Edytor: Jerzy Wóćik , Piotr Rudnicki



INSTALATORSTWO ELEKTRYCZNE PROJEKTOWANIE  
inż. Piotr Rudnicki  
ul. Prosta 24, 07-200 Wyszaków

Edytor Jerzy Wóciak , Piotr Rudnicki  
Telefon  
faks  
e-Mail

## Spis treści

### Oświetlenie Mihałów

Strona tytułowa projektu	1
Spis treści	2
<b>Philips 201 Family SGS201 1xSON-I-70W-CO CON TP PC P5</b>	
Karta danych oprawy	3
<b>Ulica 1</b>	
Dane planowania	4
Lista opraw	5
<b>Pola oszacowania</b>	
<b>Pole oszacowania Jezdnia 1</b>	
Zestawienie wyników	6
Klasa oświetleniowa	7

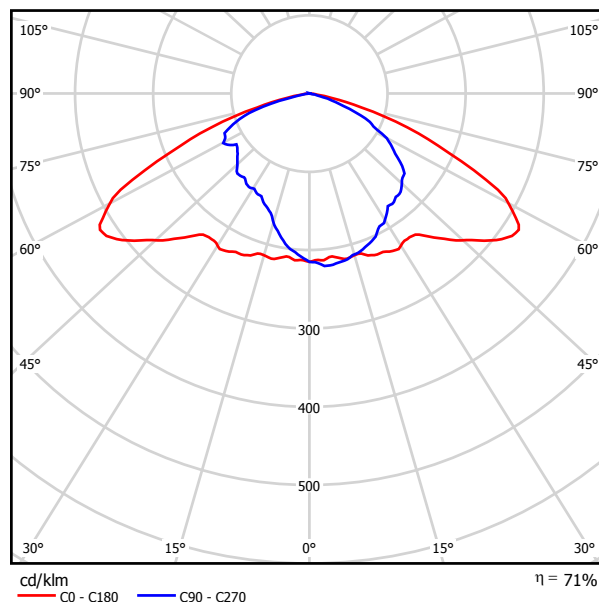


INSTALATORSTWO ELEKTRYCZNE PROJEKTOWANIE  
inż. Piotr Rudnicki  
ul. Prosta 24, 07-200 Wyszaków

Edytor Jerzy Wóciak , Piotr Rudnicki  
Telefon  
faks  
e-Mail

## Philips 201 Family SGS201 1xSON-I-70W-CO CON TP PC P5 / Karta danych oprawy

Wylot światła 1:



Klasyfikacja oświetleń CIE: 100  
Kod Flux CIE: 42 79 98 100 71

powodu braku właściwości symetrycznych nie można przedstawić tabeli UGR dla tego oprawy.



INSTALATORSTWO ELEKTRYCZNE PROJEKTOWANIE  
inż. Piotr Rudnicki  
ul. Prosta 24, 07-200 Wyszaków

Edytor Jerzy Wóciak , Piotr Rudnicki  
Telefon  
faks  
e-Mail

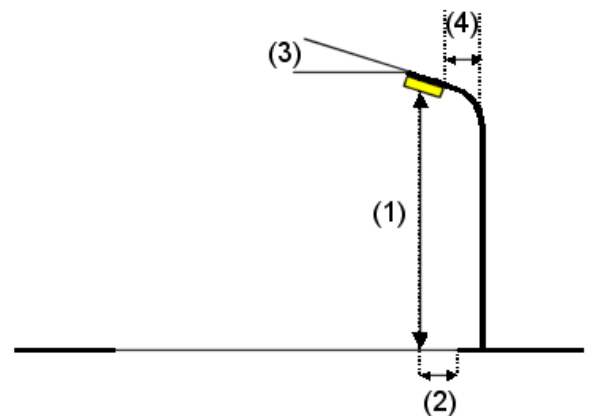
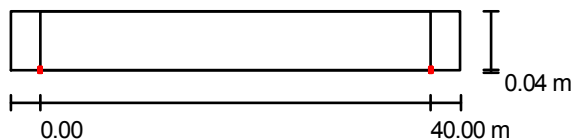
## Ulica 1 / Dane planowania

### Profil ulicy

Jezdnia 1 (Szerokość: 6.000 m, Liczba pasów jezdni: 1, Nawierzchnia: R3, q0: 0.070)

Współczynnik konserwacji: 0.80

### Rozmieszczenia opraw



Oprawa: Philips 201 Family SGS201  
Strumień świetlny opraw: 5600 lm  
Moc opraw: 81.0 W  
Rozmieszczenie: jednostronnie na dole  
Odstęp słupa: 40.000 m  
Wysokość montażu (1): 9.000 m  
Wysokość punktu świetlnego: 9.222 m  
Nawis (2): 0.000 m  
Nachylenie wysięgnika (3): 10.0 °  
Długość wysięgnika (4): 2.000 m

Philips 201 Family SGS201 1xSON-I-70W-CO CON TP PC P5  
Wartości maksymalne mocy oświetleniowej  
przy 70°: 233 cd/klm  
przy 80°: 50 cd/klm  
przy 90°: 5.41 cd/klm

W każdym kierunku tworzącym podany kąt z dolną linią pionową przy zainstalowanym i gotowym do użytku oświetleniu.

Rozmieszczenie spełnia wymagania klasy mocy oświetleniowej G3.

Rozmieszczenie spełnia wymagania klasy indeksu oślepienia D.6.

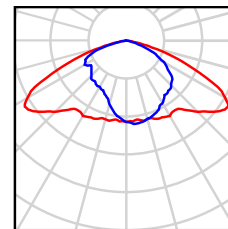


INSTALATORSTWO ELEKTRYCZNE PROJEKTOWANIE  
inż. Piotr Rudnicki  
ul. Prosta 24, 07-200 Wyszaków

Edytor Jerzy Wóciak , Piotr Rudnicki  
Telefon  
faks  
e-Mail

## Ulica 1 / Lista opraw

Philips 201 Family SGS201 1xSON-I-70W-CO  
CON TP PC P5  
Numer artykułu:  
Strumień świetlny opraw: 5600 lm  
Moc opraw: 81.0 W  
Klasyfikacja oświetleń CIE: 100  
Kod Flux CIE: 42 79 98 100 71  
Wyposażenie: 1 x SON-I-70W-CO (Czynnik korekcyjny 1.000).

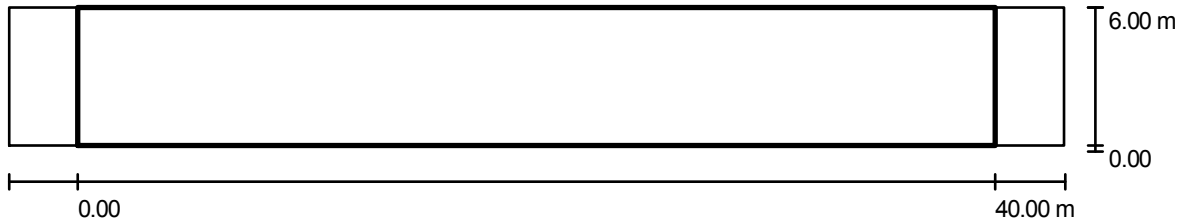




INSTALATORSTWO ELEKTRYCZNE PROJEKTOWANIE  
inż. Piotr Rudnicki  
ul. Prosta 24, 07-200 Wyszaków

Edytor Jerzy Wóćik , Piotr Rudnicki  
Telefon  
faks  
e-Mail

### Ulica 1 / Pole oszacowania Jezdnia 1 / Zestawienie wyników



Współczynnik konserwacji: 0.80

Skala 1:329

Siatka: 14 x 4 Punkty

Przynależne elementy uliczne: Jezdnia 1.

Wybrana klasa oświetleniowa: S4

(Wszystkie wymagania fotometryczne zostały spełnione.)

Wartości rzeczywiste według obliczenia:

Wartości zadane według klasy:

Spełnione/nie spełnione:

	$E_m$ [lx]	$E_{min}$ [lx]
	5	2
	$\geq 5$	$\geq 1$
	✓	✓



INSTALATORSTWO ELEKTRYCZNE PROJEKTOWANIE  
inż. Piotr Rudnicki  
ul. Prosta 24, 07-200 Wyszaków

Edytor Jerzy Wóćik , Piotr Rudnicki  
Telefon  
faks  
e-Mail

## Ulica 1 / Pole oszacowania Jezdnia 1 / Klasa oświetleniowa

Wybrana klasa oświetleniowa: S4

Ta klasa oświetleniowa bazuje na następującej sytuacji ruchu drogowego:

Parametry	Wartość
Typowa prędkość głównego użytkownika	Prędkość marszu (<= 5 km/h)
Główny użytkownik	Ruch samochodowy, Powoli poruszające się pojazdy, Rowerzyści, Piesi
Inni dopuszczeni użytkownicy	/
Wykluczeni użytkownicy	/
Sytuacja oświetleniowa	D4
Środki budowlane do uspokojenia ruchu	Nie
Natężenie strumienia ruchu rowerzystów	Normalna
Natężenie strumienia ruchu pieszych	Normalna
Trudność nawigacji	Normalna
Zaparkowane pojazdy	Tak
Rozpoznawanie twarzy osób	Potrzebne
Ryzyku zjawisk kryminalnych	Normalna
Kompleksowość pola widzenia	Normalna
Poziom luminancji otoczenia	Średni (okolica miejska)