



Wykonawca:

**INSTALATORSTWO ELEKTRYCZNE-PROJEKTOWANIE
RUDNICKI PIOTR
07-202 WYSZKÓW UL. PROSTA 24
Tel /+4829/ 741-99-23
Tel.kom.0 606 38 49 38
e-mail: piotr.rudnicki@interia.pl
NIP 762-153-82-77**

**PROJEKT BUDOWLANY
WYKONAWCZY**

Temat projektu :	PROJEKT BUDOWLANO WYKONAWCZY OSWIETLENIA ULICZNEGO W MIEJSCOWOŚCI WOLA RASZTOWSKA UL. WYSZKOWSKA gm. KLEMBÓW		
Adres obiektu budowlanego:	OŚWIETLENIE ULICZNE WOLA RASZTOWSKA UL. WYSZKOWSKA gm. KLEMBÓW		
INWESTOR	URZĄD GMINY KLEMBÓW ul.Gen. Fr. ŻYMIRSKIEGO 38 05-205 KLEMBÓW		
Ilość egzemplarzy:	5		
Numer egzemplarza:	1		
Autorzy opracowania:	Imię i Nazwisko	Funkcja	Podpis
	Jerzy Wójcik	Opracował	
	Jerzy Wójcik	Projektant upr.bud Nr GP-II-7342/87/94	
	Inż. Piotr Rudnicki	Sprawdzający upr.bud Nr MAZ/0172/PWOE/04	
Data opracowania:	Wrzesień 2009		

2.Zawartość opracowania:

2.Zawartość opracowania:	2
3. Dokumenty formalno – prawne	5
3.1. Uprawnienia budowlane projektanta GP-II-7342/87/94	5
3.2. Uprawnienia budowlane sprawdzającego MAZ/0172/PWOE/04.....	6
3.3. Zaświadczenie IIB projektanta	7
3.4. Zaświadczenie IIB sprawdzającego.....	8
3.5. Oświadczenie projektanta i sprawdzającego.....	9
3.6. Warunki techniczne przyłączenia nr 09/R11/12201	10
3.7. Opinia ZUD Starostwa Powiatu Wołomińskiego.....	11
3.8. Załącznik Graficzny do Opinii ZUD Starostwa Powiatu Wołomińskiego	12
4. Opis techniczny.....	13
4.1. Podstawa opracowania:.....	13
4.2. Cel inwestycji.	13
4.3 Zakres opracowania.....	13
4.4 Dane techniczne.	13
4.4.1 Linia 15 kV	13
4.4.2 Stacja transformatorowa	13
4.4.3. Linie n.n.....	14
4.4.4. Oświetlenie uliczne	14
4.5 Linia napowietrzna 15 kV.....	14
4.5.1 Budowa linii.....	14
4.6 Stacja transformatorowa.....	14
4.6.1 Wyposażenie elektryczne stacji transformatorowej.....	14
4.7 Linie nn.....	15
4.8. Oświetlenie uliczne.	15
4.8. 1 Trasa oświetlenia	15
4.8. 2 Budowa linii kablowych i słupów oświetleniowych.....	15

4.9 Układ rozdziału energii, złącza kablowe i pomiarowe.....	16
4.9. System ochrony przed dotykiem pośrednim (ochrona przeciwporażeniowa).	16
4.10 INFORMACJA O BEZPIECZEŃSTWIE I OCHRONIE ZDROWIA PRZY PRACACH BUDOWLANO MONTAŻOWYCH	17
4.10.1 ZAKRES ROBÓT	17
4.10.2. KOLEJNOŚĆ WYKONYWANYCH ROBÓT	17
4.10.3. INSTRUKTAŻ PRACOWNIKÓW PRZED PRYZYSTĄPIENIEM DO REALIZACJI ROBÓT SZCZEGÓLNIENIE NIEBEZPIECZNYCH.....	17
4.10.4. Zagospodarowanie placu budowy	17
4.10.5. Roboty ziemne	19
4.10.6. Montaż linii kablowej	20
4.10.7. MONTAŻ I STAWIANIE SŁUPÓW OŚWIETLENIOWYCH.....	20
4.10.8. Organizacja pracy przy urządzeniach i instalacjach energetycznych	21
4.10.9. Nadzór nad bezpieczeństwem pracy.....	26
4.11. Uwagi końcowe.....	27
5. Obliczenia techniczne.....	28
5.1. Bilans mocy.....	28
5.2. Dobór zabezpieczeń obwodu kablowego	28
5.3. Sprawdzenie ochrony przeciwporażeniowej.....	29
5.3. Sprawdzenie spadków napięcia.....	30
5.4. Dobór kabla zasilającego.....	30
6.Zestawienie materiałów	31
6.1 Przyłącze kablowe n.n	31
7.Rysunki techniczne	32
0 Projekt zagospodarowania terenu- trasa linii , lokalizacja słupów.....	32
01 Plan trasy linii lokalizacja słupów	33
02 Schemat ideowy linii niskiego napięcia zasilającej szafkę oświetleniową.....	34
03 Schemat ideowy oświetlenia ulicznego	35
04 SZAFKA OŚWIETLENIA ULICZNEGO- ELEWACJA.....	36

Załącznik Nr 1 Stosowanie folii z tworzywa sztucznego do przykrywania kabli elektroenergetycznych układanych w ziemi	37
Załącznik Nr 2 Najmniejsze odległości przy skrzyżowaniu i zbliżeniu kabli ułożonych bezpośrednio w ziemi	38
Załącznik Nr 3 Tablica skrzyżowań i zbliżeń kabli ułożonych w ziemi do innych urządzeń podziemnych	39
Obliczenia parametrów oświetlenia i karty katalogowe	40

PGE Dystrybucja Warszawa – Teren Sp. z o.o.
 Rejon Energetyczny Wyszaków
 07-200 Wyszaków
 ul. Pułuska 116
 tel. 0-29 743-54-20 fax. 0-29 743-55-92

Wyszaków, dn. 29-06-2009

GMINA KLEMBÓW
 Gen. Fr. Żymirskiego 38
 05-205 Klembów

nr kontrahenta: K11811 grupa przyłącz. V

WARUNKI PRZYŁĄCZENIA DO ELEKTROENERGETYCZNEJ SIECI DYSTRYBUCYJNEJ 09/R11/12201

DLA: oświetlenie uliczne, Wola Rasztowska, dz. nr 177/2, gm. Klembów.

Dotyczy: zwiększenia mocy przyłączeniowej nr ew: 6129 049.

W odpowiedzi na wniosek z dnia: **05-06-2009** PGE Dystrybucja Warszawa – Teren Sp. z o.o. wyraża zgodę na przyłączenie mocy **5 kW** w tym istniejąca **2 kW** (przyrost o **3 kW**) przy współczynniku mocy $\text{tg } \phi = 0.4$

1. Podłączenie instalacji może nastąpić po zrealizowaniu niżej podanych warunków:
 - 1.1. Dostosowanie stacji transformatorowej **WOLA RASZTOWSKA I [1030]** do zwiększonego obciążenia: **n/d**
 - 1.2. Powiązaniu stacji według punktu 1.1 z siecią 15 kV: **n/d**
 - 1.3. Wybudowaniu linii nn: **n/d**
 - 1.4. Wykonaniu przyłącza: **n/d. Istniejące przyłącze pozostaje bez zmian.**
 - 1.5. Wykonaniu instalacji odbiorczej spełniającej wymogi określone w Rozporządzeniu Ministra Infrastruktury z dnia 12 kwietnia 2002r. w sprawie warunków technicznych, jakimi powinny odpowiadać budynki i ich usytuowanie (Dz.U. Nr 75, poz.690), z późniejszymi zmianami.
 - 1.6. Przygotowaniu miejsca na zainstalowanie układu pomiarowo - rozliczeniowego zlokalizowanego w: istniejąca tablica pomiarowa w skrzyni SON/SOK na słupie linii nn **pozostaje bez zmian**
 - 1.7. Zainstalowaniu układu pomiarowo - rozliczeniowego: **1-fazowy bezpośredni energii czynnej 1-strefowy**
2. Miejsce przyłączenia: **bez zmian**
3. Miejscem dostarczania energii będą: **zaciski prądowe przyłącza na słupie linii nn**
4. Lokalizacja, rodzaj i wielkość zabezpieczenia głównego: **topikowe 50 A w złączu**; zabezpieczenie w złączu pomiarowym: **nadmiarowo-prądowe w obudowie przystosowanej do plombowania 25 A w szafce pomiarowej**
5. Wymagania i informacje dotyczące dostosowania instalacji do współpracy z siecią:
 - 5.1. Wynikające z instrukcji ruchu i eksploatacji - **n/d**
 - 5.2. Systemy sterowania dyspozytorskiego - **n/d**
 - 5.3. Zabezpieczenie sieci przed zakłóceniami elektrycznymi - przewidzieć aparaturę uniemożliwiającą przeniesienie zakłóceń powstałych w urządzeniach odbiorczych na sieć zasilającą
 - 5.4. Dodatkowe wyposażenie urządzeń i instalacji odbiorcy - **przy stosowaniu urządzeń elektronicznych stosować filtry przeciwzakłóceń.**
 - 5.5. Prąd zwarcia wielofazowego - **n/d**
 - 5.6. Czas trwania zwarcia - **1 sek**
 - 5.7. Pojemnościowy prąd zwarcia doziemnego (resztkowy) - **15A.**
 - 5.8. W razie potrzeby instalację przystosować do przerw wynikających z działania automatyki sieciowej.
 - 5.9. Sieć nn pracuje w systemie: **TN-C**
6. Przydzielona moc nie może być przekroczona i użytkowana bez zgody PGE Dystrybucja Warszawa – Teren Sp. z o.o. w innych celach niż podane we wniosku.
7. Niniejsze warunki przyłączeniowe są ważne przez okres 2 lat od daty wydania. W razie niezrealizowania warunków w okresie ich ważności. Wnioskodawca wystąpi na piśmie do PGE Dystrybucja Warszawa – Teren Sp. z o.o. o ustalenie nowych.
8. Dopuszczalny poziom zmienności parametrów technicznych energii elektrycznej - zgodnie z § 38 Rozporządzenia Ministra Gospodarki z dnia 04.05.2007 r w sprawie szczegółowych warunków funkcjonowania systemu elektroenergetycznego (Dz.U. Nr 93, poz. 623 z dnia 29.05.2007r.).
9. Informacje i ustalenia dodatkowe:
 - 9.1. W przypadku wystąpienia kolizji planu zagospodarowania Państwa działki (w tym również wynikającego ze zmiany przeznaczenia terenu) z istniejącymi urządzeniami elektroenergetycznymi Wnioskodawca pokryje koszty niezbędnej przebudowy tych urządzeń po uprzednim uzyskaniu z PGE Dystrybucja Warszawa – Teren Sp. z o.o. warunków przebudowy.
 - 9.2. Wnioskodawca dostarczy do Rejonu Energetycznego celem uzgodnień projekt techniczny instalacji wewnętrznych wraz z wykazem obiektów, lokali i mocy dla nich przydzielonej według w/w dokumentacji - nie dotyczy.
 - 9.3. Dodatkowe wymagania: **instalację odbiorczą dostosować do zwiększonego obciążenia.**
 - 9.4. **Projekt należy skoordynować z warunkami przyłączeniowymi nr - nie dotyczy.**
10. Realizacja inwestycji związanych z podłączeniem instalacji Wnioskodawcy będzie dokonywana na zasadach określonych w umowie o przyłączenie do sieci elektroenergetycznej, której projekt załączony będzie do niniejszych warunków. Wymieniony projekt stanowi będzie przedmiot negocjacji Stron w przypadku zgłoszenia przez Wnioskodawcę uwag do tego projektu. Propozycja umowy o przyłączenie jest ważna przez okres 30 dni od daty otrzymania jej przez Wnioskodawcę.

Niniejsze techniczne warunki przyłączenia wydano na zasadach i trybie określonym w Ustawie "Prawo Energetyczne" z dnia 10.04.1997r. (tekst jednolity Dz.U. z 2006 Nr 89, poz. 625 z późniejszymi zmianami) oraz przepisach wykonawczych wydanych na jej podstawie.

KIEROWNIA
 Wydziału Technicznego
 Stefan Rudnicki

Rejon Energetyczny Wyszaków
 Dyrektor
 mgr inż. Krzysztof Rusak
 Podpis Dyrektora

3.5. Oświadczenie projektanta i sprawdzającego

Oświadczenie

Niniejszym oświadczam , że :

PROJEKT BUDOWLANO WYKONAWCZY OSWIETLENIA ULICZNEGO W MIEJSCOWOŚCI WOLA RASZTOWSKA UL. WYSZKOWSKA gm. KLEMBÓW

Został opracowany zgodnie z obowiązującymi przepisami oraz zasadami wiedzy technicznej, jest kompletny dla celów którym ma służyć.

Podpis projektanta

Niniejszym oświadczam , że :

PROJEKT BUDOWLANO WYKONAWCZY OSWIETLENIA ULICZNEGO W MIEJSCOWOŚCI WOLA RASZTOWSKA UL. WYSZKOWSKA gm. KLEMBÓW

Został sprawdzony i uznany za sporządzony zgodnie z obowiązującymi przepisami oraz zasadami wiedzy technicznej, jest kompletny dla celów którym ma służyć.

Podpis sprawdzającego

4. Opis techniczny

4.1. Podstawa opracowania:

- zlecenia inwestora,
- warunki techniczne przyłączenia nr 09/R11/12201
- Uzgodnienie ZUD
- Obowiązujące przepisy i normy.

4.2. Cel inwestycji.

Inwestycja ma na celu wykonanie oświetlenia drogi osiedlowej w miejscowości WOLA RASZTOWSKA UL. WYSZKOWSKA gm. Klembów.

4.3 Zakres opracowania

Projekt Budowlano Wykonawczy w swoim zakresie obejmuje wykonanie przebudowy szafki oświetleniowej SON , budowę linii kablowej oświetleniowej, montaż słupów oświetleniowych i opraw.

4.4 Dane techniczne.

4.4.1 Linia 15 kV

Napięcie zasilania - 15 kV

Linia zasilająca – istniejąca linia napowietrzna 15 kV 3xAl 6-35mm² pozostanie bez zmian
System ochrony przed dotykiem pośrednim: - uziemienie ochronne

4.4.2 Stacja transformatorowa

Napięcie zasilania - 15 kV

Stacja transformatorowa – Nr 0130 WOLA RASZTOWSKA 1

Typ stacji- STSa 20/250

Transformator- 100kVA- Istniejący

System ochrony przed dotykiem pośrednim:

- strona 15 kV - uziemienie ochronne
- strona n.n. – szybkie samoczynne wyłączenie zasilania w układzie pracy sieci TN-C

Wartość uziemienia roboczego stacji transformatorowej – 3,3 Ω .

4.4.3. Linie n.n.

Napięcie zasilania – 230/400 V

Typy linii istniejących – istniejąca linia napowietrzna – pozostanie bez zmian do dalszej eksploatacji

System ochrony przed dotykiem pośrednim:

- Szybkie samoczynne wyłączenie zasilania w układzie pracy sieci TN-C

4.4.4. Oświetlenie uliczne

Napięcie zasilania – 230/400 V

Moc przyłączeniowa:

Projektowana (wg warunków) – 3kW

- Klasa oświetlenia ulicy: S3
- Typ oświetlenia: oświetlenie jednostronne
- Typy opraw oświetleniowych : Elgo OSUI-70 1xNAV-T70
- Strumień świetlny opraw: 6600 lm
- Moc opraw: 80 W
- Ilość opraw: 11 szt
- Odstęp pomiędzy oprawami: 30m
- Linia kablowa oświetleniowa 2xYAKY 25mm² długość 339m
- Wysokość słupów oświetleniowych – h=10m
- Długość wysięgnika 0,0m
- Wysokość wysięgnika 0,0m

4.5 Linia napowietrzna 15 kV.

4.5.1 Budowa linii

Linia zasilająca 15kV pozostaje do dalszej eksploatacji

4.6 Stacja transformatorowa.

4.6.1 Wyposażenie elektryczne stacji transformatorowej

Stacja transformatorowa pozostanie bez zmian do dalszej eksploatacji.

4.7 Linie nn.

Istniejąca linia napowietrzna n.n. pozostaje bez zmian

4.8. Oświetlenie uliczne.

Na słupie przelotowym przy stacji transformatorowej zamontowana jest szafka oświetlenia ulicznego. Szafka zasilana jest przewodami $AsXSn2x35mm^2$ w osłonie RVS 47. Szafkę należy zdemontować wraz z zasilaniem. Należy zamontować nową szafkę oświetleniową zbudowaną w oparciu o obudowę plastikowe.

W szafce zgodnie ze schematem należy zamontować :

- zabezpieczenia przelicznikowe, przystosowane do plombowania
- miejsce do montażu bezpośredniego układu pomiarowego 3 fazowego 230/400V,
- Zabezpieczenia zalicznikowego- wyłącznik nadmiarowo prądowy w obudowie przystosowanej do plombowania,
- Układu sterowania oświetleniem: wyłącznik zmierzchowy, zegar astronomiczny, przełączniki ręczne do załączania i wyłączania oświetlenia w trybie ręcznym i automatycznym,
- Zabezpieczeń zwarciovych i styczników załączających poszczególne obwody oświetleniowe.
- Zacisków do podłączenia obwodów napowietrznych i kablowych.

Szczegółowy dobór elementów szafki oświetleniowej pokazano na rysunkach zamieszczonych w niniejszej dokumentacji. Należy z szafki oświetleniowej wyjść przewodem $AsXSn 2x25mm^2$ w kierunku stacji transformatorowej i tam zasilic oba obwody oświetleniowe- po obu stronach stacji transformatorowej

4.8. 1 Trasa oświetlenia.

Z e słupa rozgałęźnego należy wyprowadzić jeden obwód oświetleniowy zasilając wszystkie słupy oświetleniowe. Słupy oświetlenia ulicznego rozmieszczone będą równomiernie wzdłuż ulicy zaprojektowano oświetlenie jednostronne. Przejście pod ulicą wykonać przewiertem bez naruszania konstrukcji i nawierzchni drogi

Szczegółowy plan trasy linii kablowych i rozmieszczenie słupów oświetleniowych pokazano na podkładach geodezyjnych uzgodnienie ZUD w skali 1: 1000 , i planach oświetlenia rys Nr 1 , w skali 1 : 500.

4.8. 2 Budowa linii kablowych i słupów oświetleniowych.

Kable $2xYAKY 25 mm^2$ należy układać w wykopie linią falistą z zapasem 3% trasy wykopu na głębokości 0,7 m (górna powierzchnia kabla) na podsypce z piasku o grubości 0,10 m. Następnie kabel należy przykryć warstwą piasku (0,10 m.) i ziemią rodzimą (0,15 m.) trasę kabla należy oznaczyć folią kablową koloru niebieskiego , pozostałą część wykopu należy uzupełnić gruntem rodzimym . Na kabel należy nałożyć oznaczniki kablowe w odstępach co 10 m. , na oznacznikach kablowych należy umieścić: typ kabla , rok budowy , trasa , nazwa właściciela, ponadto trasę kabla należy zaznaczyć za pomocą słupków kablowych posadowionych w miejscach charakterystycznych (załomy trasy linii kablowej) oraz przy przejściach przez ulice , . Na trasie kabli zlokalizowane jest

istniejące i projektowane uzbrojenie podziemne terenu (linie kablowe energetyczne , wodociągi , linie kablowe w miejscach skrzyżowań należy wykonać w rurach osłonowych .

Należy stosować rury osłonowe typu SRS 75 i DVK 75 systemu AROT do osłony kabla przy skrzyżowaniu z urządzeniami podziemnymi i naziemnymi .

Przejście pod ulicą wykonać przewiertem bez naruszania konstrukcji i nawierzchni drogi w osłonie SRS 110.

Słupy oświetleniowe S-90¹ należy montować na fundamentach prefabrykowanych typu F 150 .

Oprawy oświetleniowe OSUI-70 montować należy bezpośrednio do słupów . Szczegółowe rozmieszczenie skrzyżowań na linii , rozmieszczenie słupów oraz ilość i długości poszczególnych przepustów podano na rysunku trasy linii kablowej w skali 1:500 rys Nr 2. Przy układaniu kabla należy unikać załamania kabla (promień zgięcia dla kabla YAKXS 25 mm² wynosi 0,5 m.) , należy również ułożyć zapasy kabla : przy szafach oświetleniowych – 2 m. , przy wejściu do słupów – 1 m. Przy wykonywaniu skrzyżowań i zbliżeń projektowanych linii kablowych z innymi urządzeniami uzbrojenia naziemnego i podziemnego należy zachować odległości ujęte w szczegółowych przepisach² . Rury osłonowe należy zabezpieczyć (uszczelnić obustronnie) przed zamulaniem . Wszelkie prace przy linii kablowej należy wykonywać zgodnie z obowiązującymi przepisami i uzgodnieniami branżowymi .

4.9 Układ rozdziału energii, złącza kablowe i pomiarowe

Istniejącą szafkę oświetleniową należy zdemontować.

Należy zamontować nową szafkę oświetleniową zbudowaną w oparciu o obudowy plastikowe .

W szafce zgodnie ze schematem należy zamontować :

- zabezpieczenia przelicznikowe, przystosowane do plombowania
- miejsce do montażu bezpośredniego układu pomiarowego 3 fazowego 230/400V,
- Zabezpieczenia zalicznikowego- wyłącznik nadmiarowo prądowy w obudowie przystosowanej do plombowania,
- Układu sterowania oświetleniem: wyłącznik zmierzchowy, zegar astronomiczny, przełączniki ręczne do załączania i wyłączania oświetlenia w trybie ręcznym i automatycznym,
- Zabezpieczeń zwarciovych i styczników załączających poszczególne obwody oświetleniowe.
- Zacisków do podłączenia obwodów napowietrznych i kablowych.

Zabezpieczenia w szafce oświetleniowej należy montować zgodnie z warunkami przyłączenia odbiorcy.

4.9. System ochrony przed dotykiem pośrednim (ochrona przeciwporażeniowa).

Jako system ochrony przed dotykiem pośrednim zastosowano:

- samoczynne wyłączenie zasilania w układzie TN-C stacji transformatorowej (strona nn.) , dla linii zasilającej n/n ,
- samoczynne wyłączenie zasilania w układzie TN-C dla linii odbiorczej

Dla spełnienia powyższych warunków należy wykonać uziemienia:

¹ Producent Elektromontaż Rzeszów S.A. ul. Słowackiego 20 35-060 Rzeszów

² Polska Norma PN-76/E-05125 „ Elektroenergetyczne i Sygnalizacyjne Linie Kablowe. Projektowanie i Budowa ”

Dodatkowe robocze uziemienie słupów oświetleniowych o wartości rezystancji nie przekraczającej 30Ω
Dla spełnienia powyższych warunków należy wykonać uziemienia:

- słupów w linii napowietrznej nn., dla dodatkowych uziemień roboczych w linii n.n. przyjęto wartość rezystancji 10Ω dla uziemienia odgromnikowego. W celu wykonania powyższych należy wykonać uziemienia z bednarki Fe/Zn 25x4mm ułożonej w ziemi na głębokości 0,6m i wbić 3 szt. prętów stalowych $\Phi 12$ mm o długości 20 m, miejsca połączeń w ziemi zabezpieczyć masą asfaltową. Po wykonaniu uziemień należy wykonać pomiary kontrolne wartości rezystancji uziemienia, w przypadku przekroczenia dopuszczalnej wartości 10Ω uziemienie należy rozbudować przez wbicie następnych prętów stalowych i ułożenie bednarki.

4.10 INFORMACJA O BEZPIECZEŃSTWIE I OCHRONIE ZDROWIA PRZY PRACACH BUDOWLANO MONTAŻOWYCH

4.10.1 ZAKRES ROBÓT

Zakres robót obejmuje wybudowanie linii kablowej niskiego napięcia ze złączem kablowym.

4.10.2. KOLEJNOŚĆ WYKONYWANYCH ROBÓT

- 1.1. zagospodarowanie placu budowy
- 1.2. roboty ziemne- wykopy pod słupy oświetleniowe, i linię kablową
- 1.3. montaż i stawianie słupów oświetleniowych
- 1.4. montaż linii kablowej
- 1.5. zasypanie wykopów i uporządkowanie terenu
- 1.6 Przebudowa szafki SON
- 1.7 Pomiary końcowe linii

4.10.3. INSTRUKTAŻ PRACOWNIKÓW PRZED PRZYSTĄPIENIEM DO REALIZACJI ROBÓT SZCZEGÓLNIE NIEBEZPIECZNYCH

- szkolenie pracowników w zakresie bhp,
- zasady postępowania w przypadku wystąpienia zagrożenia
- zasady bezpośredniego nadzoru nad pracami szczególnie niebezpiecznymi przez wyznaczone w tym celu osoby
- zasady stosowania przez pracowników środków ochrony indywidualnej oraz odzieży obuwia roboczego

4.10.4. Zagospodarowanie placu budowy

Zagospodarowanie placu budowy wykonuje się przed rozpoczęciem robót budowlanych, co najmniej w zakresie:

- a) zapewnienia łączności telefonicznej,

b) urządzenia składowisk materiałów i wyrobów

Należy w ustaleniu z właścicielami nieruchomości wyznaczyć teren do składowania materiałów których transport jest uciążliwy potrzebnych do wybudowania linii , materiałów z demontażu których transport wymaga specjalistycznego sprzętu. Składowisko powinno być zabezpieczone przed dostępem osób postronnych w celu zapobieżenia wypadkom lub kradzieżom materiałów

4.10.5. Roboty ziemne

Zagrożenia występujące przy wykonywaniu robót ziemnych:

- upadek pracownika lub osoby postronnej do wykopu (brak wygradzenia wykopu ; brak przykrycia wykopu),
- uszkodzenie czynnych istniejących urządzeń podziemnych na trasie przyłącza

Wykopy pod przyłącze kablowe powinny być wykonywane ręcznie.

Roboty ziemne powinny być prowadzone na podstawie przeprowadzonego wytyczenia geodezyjnego i określenia położenia instalacji i urządzeń podziemnych, mogących znaleźć się w zasięgu prowadzonych robót.

Wykonywanie robót ziemnych w bezpośrednim sąsiedztwie sieci, takich jak:

- elektroenergetyczne,
- gazowe,
- telekomunikacyjne,
- ciepłownicze,
- wodociągowe i kanalizacyjne,

powinno być poprzedzone określeniem przez kierownika budowy bezpiecznej odległości w jakiej mogą być one wykonywane od istniejącej sieci i sposobu wykonywania tych robót. W czasie wykonywania robót ziemnych miejsca niebezpieczne należy ogrodzić i umieścić napisy ostrzegawcze.

W czasie wykonywania wykopów w miejscach dostępnych dla osób niezatrudnionych, należy zabezpieczyć. Przy tych robotach, należy wokół wykopów pozostawionych na czas zmroku i w nocy ustawić balustrady zaopatrzone w światło ostrzegawcze koloru czerwonego. Poręcze balustrad powinny znajdować się na wysokości 1,10 m od krawędzi wykopu. Wykopy o ścianach pionowych nieumocnionych, bez rozparcia lub podparcia mogą być wykonywane tylko do głębokości 1,0 m w gruntach zwartych, w przypadku gdy teren przy wykopie nie jest obciążony w pasie o szerokości równej głębokości wykopu. Wykopy bez umocnień o głębokości większej niż 1,0 m, lecz nie większej od 2,0 m można wykonywać, jeżeli pozwalają na to wyniki badań gruntu .

Bezpieczne nachylenie ścian wykopów powinno być określone w dokumentacji projektowej wówczas, gdy:

- roboty ziemne wykonywane są w gruncie nawodnionym,
- teren przy skarpie wykopu ma być obciążony w pasie równym głębokości wykopu,
- grunt stanowią ropy skłonne do pęcznienia,
- wykopu dokonuje się na terenach osuwiskowych,
- głębokość wykopu wynosi więcej niż 4,0 m.

Jeżeli wykop osiągnie głębokość większą niż 1,0 m od poziomego terenu, należy wykonać zejście (wejście) do wykopu.

Składowanie urobku, materiałów i wyrobów jest zabronione:

- w odległości mniejszej niż 0,60 m od krawędzi wykopu, jeżeli ściany wykopu są obudowane oraz jeżeli obciążenie urobku jest przewidziane w doborze obudowy,
- w strefie klina naturalnego odłamu gruntu, jeżeli ściany wykopu nie są obudowane.

Ruch środków transportowych obok wykopów powinien odbywać się poza granicą klina naturalnego odłamu gruntu. W czasie wykonywania robót ziemnych nie powinno dopuszczać się do tworzenia nawisów gruntu.

4.10.6. Montaż linii kablowej

Zagrożenia występujące przy wykonywaniu robót budowlano - montażowych:

- czynne urządzenia w stacji transformatorowej, rozbudowę rozdzielni niskiego napięcia w stacji transformatorowej należy wykonać przy wyłączonych urządzeniach: istniejąca rozdzielnica i transformator.
- upadek pracownika z wysokości (brak zabezpieczenia przy wykonywaniu prac na słupach);
- porażenia – przy wejściu pracownika na czynne urządzenia elektroenergetyczne.

Prace przy istniejącej urządzeniach energetycznych należy wykonywać dopiero po wyłączeniu i uziemieniu linii, oraz dopuszczeniu do prac przez Pogotowie Energetyczne.

Prace w pobliżu i na czynnych liniach elektroenergetycznych stanowią szczególne zagrożenie dla zdrowia i życia, dlatego też należy wykonywać je ze szczególną ostrożnością.

4.10.7. MONTAŻ I STAWIANIE SŁUPÓW OŚWIETLENIOWYCH

Zagrożenia występujące przy wykonywaniu robót budowlano - montażowych:

- upadek pracownika z wysokości (brak zabezpieczenia przy wykonywaniu prac na słupach);
- przygniecenie pracownika żerdzią podczas wykonywania robót montażowych przy użyciu żurawia budowlanego (przebywanie pracownika w strefie zagrożenia, tj. w obszarze równym rzutowi przemieszczanego elementu, powiększonym z każdej strony o 6,0 m).
- porażenia – przy wejściu pracownika na czynne urządzenia elektroenergetyczne.

Przed postawieniem wszystkie słupy muszą być na ziemi uzbrojone we wszystkie konstrukcje niezbędne do ich normalnego funkcjonowania

Roboty przy stawianiu słupów mogą być wykonywane przez pracowników zapoznanych z instrukcją organizacji montażu oraz rodzajem używanych maszyn i innych urządzeń technicznych.

Prowadzenie montażu słupów jest zabronione:

- przy prędkości wiatru powyżej 10 m/s,
- przy złej widoczności o zmierzchu, we mgle i w porze nocnej bez wymaganego przepisami odrębnego oświetlenia.

Zabronione jest w szczególności:

- przechodzenia osób w czasie pracy żurawia pomiędzy obiektami budowlanymi a podwoziem żurawia, Punkty świetlne przy stanowiskach montażowych powinny być tak rozmieszczone, aby zapewniały równomierne oświetlenie, bez ostrych cieni i olśnień osób. Słupy można zwolnić z podwieszenia po ich uprzednim odpowiednim posadowieniu w miejscu wbudowania.

W czasie montażu, w szczególności słupów, i konstrukcji, należy stosować podkładki pod liny zawiesi, zapobiegające przetarciu i załamaniu lin.

Podnoszenie i przemieszczanie na elementach prefabrykowanych osób, przedmiotów, materiałów lub wyrobów jest zabronione.

W każdym przypadku podnoszenia lub przewracania słupów pracownicy muszą być tak rozstawieni, aby w razie upadku słupa, zerwania liny lub uszkodzenia urządzeń mechanicznych nie doznali obrażeń. Przy przewracaniu słupa należy zabezpieczyć go przed przedwczesnym upadkiem przez podparcie lub podtrzymanie linami odciążowymi.

Montaż konstrukcji i zawieszenie przewodów można rozpocząć dopiero po pewnym ustawieniu i zasypaniu słupa.

Przy wejściu na słupy istniejącej linii należy sprawdzić jego stan techniczny . Na słup należy wchodzić korzystając z odpowiednich słupolazów i z zapiętym wokół słupa pasem bezpieczeństwa.

Prace przy istniejącej linii należy wykonywać dopiero po wyłączeniu i uziemieniu linii, oraz dopuszczeniu do prac przez Pogotowie Energetyczne.

Prace w pobliżu i na czynnych liniach elektroenergetycznych stanowią szczególne zagrożenie dla zdrowia i życia, dlatego też należy wykonywać je ze szczególną ostrożnością.

4.10.8. Organizacja pracy przy urządzeniach i instalacjach energetycznych

Na podstawie : ROZPORZĄDZENIE MINISTRA GOSPODARKI z dnia 17 września 1999 r. w sprawie bezpieczeństwa i higieny pracy przy urządzeniach i instalacjach energetycznych.

§ 64. 1. Prace na czynnych urządzeniach i instalacjach energetycznych mogą być wykonywane na polecenie pisemne, ustne lub bez polecenia.

2. Polecenia, o których mowa w ust. 1, wydaje polecaniodawca.

3. Prace w warunkach szczególnego zagrożenia dla zdrowia i życia ludzkiego należy wykonywać na podstawie polecenia pisemnego, przy zastosowaniu odpowiednich środków zabezpieczających zdrowie i życie ludzkie.

4. Pracownicy nie będący pracownikami zakładu prowadzącego eksploatację danego urządzenia i instalacji powinni wykonywać prace wyłącznie na podstawie polecenia pisemnego, z wyjątkiem prac, dla których czynności związane z dopuszczeniem do pracy ustalono odrębnie na piśmie.

5. Bez poleceń, o których mowa w ust. 3, dozwolone jest wykonywanie:

- 1) czynności związanych z ratowaniem zdrowia i życia ludzkiego,
- 2) zabezpieczenia urządzeń i instalacji przed zniszczeniem,
- 3) przez uprawnione i upoważnione osoby prac eksploatacyjnych określonych w instrukcjach.

§ 65. 1. Wydawanie poleceń i dopuszczenie pracowników do wykonywania pracy należy do obowiązków prowadzącego eksploatację urządzeń i instalacji energetycznych.

2. W okresie wykonywania prac rozruchowych obowiązki określone w ust. 1 spoczywają na wykonawcy rozruchu lub przyszłym użytkowniku, jeżeli została zawarta między nimi umowa na piśmie.

3. Na czas wykonywania prac remontowych lub modernizacyjnych przy nieczynnych urządzeniach i instalacjach energetycznych obowiązki określone w ust. 1 mogą być przekazane wykonawcy tych prac, o ile obowiązki te określono w zawartej z nim umowie na piśmie.

§ 66. Prowadzący eksploatację urządzeń i instalacji energetycznych jest obowiązany prowadzić wykazy polecaniodawców, określające zakres udzielonego im upoważnienia.

§ 67. Polecenie wykonania pracy powinno w szczególności określać:

- 1) zakres, rodzaj, miejsce i termin,
- 2) środki i warunki do bezpiecznego wykonania pracy,
- 3) liczbę pracowników skierowanych do pracy,
- 4) pracowników odpowiedzialnych za organizację i wykonanie pracy, pełniących funkcję:
 - a) koordynującego lub dopuszczającego, przez podanie stanowiska służbowego lub imiennie,
 - b) kierownika robót, nadzorującego lub kierującego zespołem pracowników - imiennie,
- 5) planowane przerwy w czasie pracy.

§ 68. 1. Koordynującym powinien być pracownik komórki organizacyjnej sprawującej dozór nad ruchem urządzeń i instalacji energetycznych, przy których będzie wykonywana praca.

2. W przypadku gdy dozór nad ruchem urządzeń lub instalacji energetycznych, przy których będzie wykonywana praca, jest prowadzony przez różne komórki organizacyjne zakładu, koordynującym powinna być osoba z kierownictwa jednej z tych komórek.

3. Jeżeli dozór nad ruchem urządzeń lub instalacji energetycznych, przy których będzie wykonywana praca, jest sprawowany przez poleceniodawcę, koordynującym powinien być sam poleceniodawca.

4. Do obowiązków koordynującego w szczególności należy:

- 1) koordynowanie wykonania prac, określonych w poleceniu, z ruchem urządzeń i instalacji energetycznych,
- 2) określenie czynności łączeniowych związanych z przygotowaniem miejsca pracy,
- 3) wydanie zezwolenia na przygotowanie miejsca pracy, dopuszczenie do pracy i likwidację miejsca pracy,
- 4) podjęcie decyzji o uruchomieniu urządzeń i instalacji energetycznych, przy których była wykonywana praca,
- 5) zapisanie w dokumentacji eksploatacji ustaleń wynikających z pkt 1-4.

§ 69. 1. Dopuszczający powinien być wyznaczony przez poleceniodawcę do każdej pracy wykonywanej na polecenie.

2. Do obowiązków dopuszczającego należy:

- 1) przygotowanie miejsca pracy,
- 2) dopuszczenie do wykonania pracy,
- 3) sprawdzenie wykonania pracy,
- 4) zlikwidowanie miejsca pracy po jej zakończeniu.

§ 70. 1. Nadzorujący powinien być wyznaczony przez poleceniodawcę, jeżeli:

1) pracę wykonywać będzie zespół pracowników nie będący zespołem pracowników kwalifikowanych lub kierujący zespołem nie posiada świadectwa kwalifikacyjnego,

2) poleceniodawca uzna to za konieczne ze względu na szczególny charakter i warunki wykonywania pracy,

2. Nadzorujący nie powinien wykonywać innych prac poza czynnościami nadzoru.

3. Do obowiązków nadzorującego należy:

- 1) sprawdzenie przygotowania miejsca pracy i jego przejęcie od dopuszczającego, jeżeli zostało przygotowane właściwie,
- 2) zaznajomienie nadzorowanych pracowników z warunkami bezpiecznego wykonywania pracy,
- 3) sprawowanie ciągłego nadzoru nad pracownikami, aby nie przekraczali granicy wyznaczonego miejsca pracy,
- 4) powiadomienie dopuszczającego lub koordynującego o zakończeniu pracy.

§ 71. 1. Funkcję kierującego zespołem:

1) pracowników kwalifikowanych powinien pełnić pracownik posiadający ważne świadectwo kwalifikacyjne, właściwe dla określonego w poleceniu zakresu pracy i rodzaju urządzeń i instalacji energetycznych, przy których będzie wykonywana praca,

2) w przypadku zespołu, nie będącego zespołem pracowników kwalifikowanych - może pełnić osoba nie posiadająca świadectwa kwalifikacyjnego, a posiadająca umiejętności zawodowe w zakresie wykonywanej pracy, przeszkolona w zakresie bezpieczeństwa i higieny pracy.

2. Do obowiązków kierującego zespołem pracowników kwalifikowanych w szczególności należy:

- 1) dobór pracowników o umiejętnościach zawodowych odpowiednich do wykonania poleconej pracy,
 - 2) sprawdzenie przygotowania miejsca pracy i przejęcie go od dopuszczającego, jeżeli zostało przygotowane właściwie,
 - 3) zaznajomienie podległych pracowników ze sposobem przygotowania miejsca pracy, występującymi zagrożeniami w miejscu pracy i w bezpośrednim sąsiedztwie oraz warunkami i metodami bezpiecznego wykonywania pracy,
 - 4) zapewnienie wykonania pracy w sposób bezpieczny,
 - 5) egzekwowanie od członków zespołu stosowania właściwych środków ochrony indywidualnej, odzieży i obuwia roboczego oraz właściwych narzędzi i sprzętu,
 - 6) nadzorowanie przestrzegania przez podległych pracowników przepisów bezpieczeństwa i higieny pracy w czasie wykonywania pracy,
 - 7) powiadomienie dopuszczającego lub koordynującego o zakończeniu pracy.
3. Do obowiązków kierującego zespołem pracowników nie posiadających kwalifikacji należą czynności i zadania określone w ust. 2 pkt 1 i pkt 4 i 6.

§ 72. 1. W przypadku gdy na jednym obiekcie energetycznym wykonuje prace jednocześnie więcej niż jeden zespół pracowników, należy wyznaczyć kierownika robót, jeżeli poleceniodawca uzna to za konieczne.

2. Do obowiązków kierownika robót należy koordynowanie pracy różnych zespołów pracowników, w celu wyeliminowania zagrożeń wynikających z ich jednoczesnej pracy na jednym obiekcie.

§ 73. 1. Polecenie pisemne wykonania pracy powinno być wystawione:

- 1) kierującemu zespołem lub nadzorującemu i przekazane dopuszczającemu,
- 2) na prace wykonywane przez jeden zespół pracowników w jednym miejscu pracy.

2. Dozwolone jest przekazywanie polecenia pisemnego środkami łączności.

3. Dozwolone jest wystawienie jednego polecenia pisemnego na takie same prace wykonywane przez jeden zespół pracowników kolejno w innych miejscach pracy, gdy zespół pracuje w tym samym czasie tylko w jednym miejscu, a warunki bezpiecznego wykonania pracy są takie same we wszystkich miejscach.

4. Miejsce pracy dla prac wykonywanych w budynkach powinno być ograniczone do jednego pomieszczenia lub strefy wyznaczonej w poleceniu. Poleceniodawca może dopuścić wykonywanie prac przez jednego lub kilku pracowników zespołu w różnych pomieszczeniach, dokonując odpowiedniego zapisu w poleceniu. Wykonujący prace w różnych pomieszczeniach powinni posiadać ważne świadectwo kwalifikacyjne.

§ 74. 1. Polecenie wykonania pracy jest ważne na czas określony przez poleceniodawcę.

2. W razie potrzeby poleceniodawca może w poleceniu dokonać zmiany uprzednio podanych terminów wykonania pracy oraz zmiany liczby pracowników w składzie zespołu.

3. W poleceniu pisemnym wykonania pracy zmiany terminów i liczby pracowników, o których mowa w ust. 2, powinny być odnotowane w odpowiedniej rubryce.

§ 75. 1. Polecenia wykonania pracy powinny być rejestrowane przez poleceniodawcę w rejestrze poleceń, przy czym w przypadku polecenia ustnego powinna być odnotowana jego treść. Formę ewidencji poleceń ustala pracodawca.

2. Polecenia pisemne wykonania prac należy przechowywać przez okres 30 dni od daty zakończenia pracy.

§ 76. Przygotowania miejsca pracy i dopuszczenia do pracy dokonuje osoba pełniąca funkcję dopuszczającego. Przygotowanie miejsca pracy, o którym mowa w § 69 ust. 2 pkt 1, polega na:

- 1) uzyskaniu zezwolenia na rozpoczęcie przygotowania miejsca pracy od koordynującego, jeżeli został on wyznaczony,
- 2) uzyskaniu od koordynującego potwierdzenia o wykonaniu niezbędnych przełączeń oraz zezwolenia na dokonanie przełączeń i założenia odpowiednich urządzeń zabezpieczających, przewidzianych do wykonania przez dopuszczającego,
- 3) wyłączeniu urządzeń z ruchu w zakresie określonym w poleceniu i uzgodnionym z koordynującym,
- 4) zablokowaniu napędów łączników, zaworów, zasuw w sposób uniemożliwiający przypadkowe uruchomienie wyłączonych urządzeń lub doprowadzenie czynnika,
- 5) sprawdzeniu, czy w miejscu pracy w wyłączonych urządzeniach zostało usunięte zagrożenie - napięcie, ciśnienie, temperatura, woda, gaz,
- 6) zastosowaniu wymaganych zabezpieczeń na wyłączonych urządzeniach - zaślepki, uziemienia,
- 7) założeniu ogrodzeń i osłon w miejscu pracy stosownie do występujących potrzeb,
- 8) oznaczeniu miejsca pracy i wywieszeniu tablic ostrzegawczych - w tym również w miejscach zdalnego sterowania napędami wyłączonych urządzeń.

§ 77. Przy wykonywaniu czynności związanych z przygotowaniem miejsca pracy może brać udział, pod nadzorem dopuszczającego, członek zespołu, który będzie wykonywał pracę, jeżeli jest pracownikiem uprawnionym.

§ 78. 1. Rozpoczęcie pracy jest dozwolone po uprzednim przygotowaniu miejsca pracy oraz dopuszczeniu do pracy, polegającym na:

- 1) sprawdzeniu przygotowania miejsca pracy przez dopuszczającego i kierującego zespołem pracowników lub nadzorującego,
 - 2) wskazaniu zespołowi pracowników miejsca pracy,
 - 3) pouczeniu zespołu pracowników o warunkach pracy oraz wskazaniu zagrożeń występujących w sąsiedztwie miejsca pracy,
 - 4) udowodnieniu, że w miejscu pracy zagrożenie nie występuje,
 - 5) potwierdzeniu dopuszczenia do pracy podpisami w odpowiednich rubrykach dwóch egzemplarzy polecenia pisemnego lub w przypadku polecenia ustnego - w dzienniku operacyjnym prowadzonym przez dopuszczającego.
2. Po dopuszczeniu do pracy oryginał polecenia pisemnego powinien być przekazany kierownikowi robót lub kierującemu zespołem pracowników, lub nadzorującemu, a kopia polecenia powinna pozostać u dopuszczającego.

§ 79. Prace przy urządzeniach i instalacjach energetycznych mogą być wykonywane tylko przy zastosowaniu sprawdzonych metod i technologii. Dopuszcza się wykonywanie prac przy zastosowaniu nowych metod i technologii, pod warunkiem wykonywania tych prac w oparciu o opracowane specjalnie dla nich instrukcje.

§ 80. 1. Przy wykonywaniu prac na polecenie jest zabronione:

- 1) rozszerzanie pracy poza zakres i miejsce określone w poleceniu,
- 2) dokonywanie zmian położenia napędów, aparatury i armatury odcinającej, użytej do przygotowania miejsca pracy, usuwanie ogrodzeń, osłon, barier, zaślepek i tablic ostrzegawczych oraz zdejmowanie uziemiaczy, jeżeli ich zdjęcie nie zostało przewidziane w poleceniu,

2. Jeżeli w czasie pracy warunki bezpiecznego jej wykonania nie pozwalają kierującemu zespołem pracowników na bezpośredni udział w pracy z jednoczesnym pełnieniem funkcji nadzoru i kontroli, nie powinien on bezpośrednio wykonywać tej pracy, a wykonywać tylko czynności nadzorowania zespołu pracowników.

§ 81. W razie konieczności opuszczenia miejsca pracy przez kierującego zespołem pracowników lub nadzorującego, dalsze wykonywanie pracy powinno być przerwane, zespół pracowników wyprowadzony z miejsca pracy, a miejsce pracy odpowiednio zabezpieczone przed dostępem osób postronnych.

§ 82. 1. Po przerwaniu pracy wykonywanej na polecenie jej wznowienie może nastąpić po ponownym dopuszczeniu do pracy. Nie wymaga się ponownego dopuszczenia do pracy po przerwie, jeżeli w czasie trwania przerwy zespół pracowników nie opuścił miejsca pracy lub miejsce pracy na czas opuszczenia go przez zespół pracowników zostało zabezpieczone przed dostępem osób postronnych,

2. Kierujący zespołem pracowników lub nadzorujący, przed wznowieniem pracy po przerwie nie wymagającej ponownego dopuszczenia, jest obowiązany dokonać dokładnego sprawdzenia zabezpieczenia miejsca pracy.

3. Jeżeli podczas sprawdzania, o którym mowa w ust. 2, zostanie stwierdzona zmiana tego zabezpieczenia, wznowienie pracy jest niedozwolone.

4. O decyzji wstrzymania pracy kierujący zespołem pracowników lub nadzorujący powinien niezwłocznie powiadomić dopuszczającego lub koordynującego oraz odnotować przerwę w poleceniu pisemnym wykonania pracy.

§ 83. 1. O przerwie w pracy wymagającej ponownego dopuszczenia do pracy przed jej wznowieniem kierujący zespołem pracowników lub nadzorujący obowiązany jest powiadomić dopuszczającego lub koordynującego, a w razie wykonywania pracy na polecenie pisemne przekazać to polecenie dopuszczającemu lub koordynującemu po uprzednim podpisaniu.

2. Jeżeli w czasie trwania przerwy w pracy przewidywana jest likwidacja miejsca pracy, kierujący zespołem pracowników obowiązany jest przed jego opuszczeniem przez zespół pracowników usunąć z niego materiały, narzędzia i sprzęt oraz powiadomić o tym dopuszczającego lub koordynującego.

§ 84. 1. Przy wykonywaniu pracy przez jeden zespół pracowników kolejno w kilku miejscach pracy dopuszczenie w nowym miejscu pracy może nastąpić po zakończeniu pracy w poprzednim miejscu.

2. Samowolna zmiana miejsca pracy jest niedozwolona.

§ 85. 1. Zakończenie pracy na polecenie następuje, jeżeli cały zakres prac przewidziany poleceniem został w pełni wykonany.

2. Po zakończeniu pracy:

1) kierujący zespołem pracowników lub nadzorujący jest obowiązany:

a) zapewnić usunięcie materiałów, narzędzi oraz sprzętu,

b) wyprowadzić zespół pracowników z miejsca pracy,

c) powiadomić dopuszczającego lub koordynującego o zakończeniu pracy,

2) dopuszczający do pracy jest obowiązany:

a) sprawdzić i potwierdzić zakończenie pracy,

b) zlikwidować miejsce pracy przez usunięcie technicznych środków zabezpieczających użytych do jego przygotowania,

c) przygotować urządzenia do ruchu i powiadomić o tym koordynującego.

3. W czynnościach związanych z likwidacją miejsca pracy mogą brać udział, pod nadzorem dopuszczającego, kierujący zespołem pracowników i członkowie tego zespołu.

§ 86. 1. Koordynujący zezwala na uruchomienie urządzenia lub instalacji energetycznej, przy których była wykonywana praca, po otrzymaniu informacji od dopuszczającego o gotowości urządzenia do ruchu.
2. Jeśli praca była wykonywana przez kilka zespołów pracowników, decyzję o uruchomieniu urządzenia lub instalacji energetycznej koordynujący może podjąć po otrzymaniu informacji, o której mowa w ust. 1, od wszystkich dopuszczających.

4.10.9. Nadzór nad bezpieczeństwem pracy

Bezpośredni nadzór nad bezpieczeństwem i higieną pracy na stanowiskach pracy sprawują odpowiednio kierownik budowy (kierownik robót) oraz majster budowy, stosownie do zakresu obowiązków.

Osoba kierująca pracownikami jest obowiązana:

- organizować stanowiska pracy zgodnie z przepisami i zasadami bezpieczeństwa i higieny pracy,
- dbać o sprawność środków ochrony indywidualnej oraz ich stosowania zgodnie z przeznaczeniem,
- organizować, przygotowywać i prowadzić prace, uwzględniając zabezpieczenie pracowników przed wypadkami przy pracy, chorobami zawodowymi i innymi chorobami związanymi z warunkami środowiska pracy,
- dbać o bezpieczny i higieniczny stan pomieszczeń pracy i wyposażenia technicznego, a także o sprawność środków ochrony zbiorowej i ich stosowania zgodnie z przeznaczeniem,

Na podstawie:

- oceny ryzyka zawodowego występującego przy wykonywaniu robót na danym stanowisku pracy
- wykazu prac szczególnie niebezpiecznych,
- określenia podstawowych wymagań bhp przy wykonywaniu prac szczególnie niebezpiecznych,
- wykazu prac wykonywanych przez co najmniej dwie osoby,
- wykazu prac wymagających szczególnej sprawności psychofizycznej

kierownik budowy powinien podjąć stosowne środki profilaktyczne mające na celu:

- zapewnić organizację pracy i stanowisk pracy w sposób zabezpieczający pracowników przed zagrożeniami wypadkowymi oraz oddziaływaniem czynników szkodliwych i uciążliwych,
- zapewnić likwidację zagrożeń dla zdrowia i życia pracowników głównie przez stosowanie technologii, materiałów i substancji nie powodujących takich zagrożeń.

W razie stwierdzenia bezpośredniego zagrożenia dla życia lub zdrowia pracowników osoba kierująca, pracownikami obowiązana jest do niezwłocznego wstrzymania prac i podjęcia działań w celu usunięcia tego zagrożenia. Pracownicy zatrudnieni na budowie, powinni być wyposażeni w środki ochrony indywidualnej oraz odzież i obuwie robocze, zgodnie z tabelą norm przydziału środków ochrony indywidualnej oraz odzieży i obuwia roboczego opracowaną przez pracodawcę.

Środki ochrony indywidualnej w zakresie ochrony zdrowia i bezpieczeństwa użytkowników tych środków powinny zapewniać wystarczającą ochronę przed występującymi zagrożeniami (np. upadek z wysokości, uszkodzenie głowy, twarzy, wzroku, słuchu).

Kierownik budowy jest informować pracowników o sposobach posługiwania się tymi środkami.

4.11. Uwagi końcowe.

- Całość prac wykonać zgodnie z obowiązującymi normami i przepisami.
- Lokalizację poszczególnych elementów linii należy wyznaczyć geodezyjnie.
- Po wykonaniu poszczególnych elementów linii należy wykonać pomiary odbiorcze, wyniki należy zestawić w protokołach pomiarowych.
- Użyte do budowy materiały i urządzenia powinny posiadać certyfikat dopuszczenia do obrotu i stosowania w budownictwie zgodnie z
 - USTAWĄ z dnia 16 kwietnia 2004 r. o wyrobach budowlanych (Dz. U. z dnia 30 kwietnia 2004 r.)
 - ROZPORZĄDZENIE MINISTRA INFRASTRUKTURY z dnia 2 grudnia 2002 r. w sprawie systemów oceny zgodności wyrobów budowlanych oraz sposobu ich oznaczania znakowaniem CE. (Dz. U. z dnia 12 grudnia 2002 r.)
 - ROZPORZĄDZENIE MINISTRA INFRASTRUKTURY z dnia 2 grudnia 2002 r. w sprawie określenia polskich jednostek organizacyjnych upoważnionych do wydawania europejskich aprobat technicznych, zakresu i formy aprobat oraz trybu ich udzielania, uchylania lub zmiany. (Dz. U. z dnia 12 grudnia 2002 r.)

5. Obliczenia techniczne

5.1. Bilans mocy

Przyłączone zostanie 11 opraw oświetleniowych po 80W

$$\Sigma P_p = 0,88 \text{ kW}$$

5.2. Dobór zabezpieczeń obwodu kablowego

$$I_{obc} = \frac{\Sigma P_p}{\sqrt{3} \times U_x \cos \phi}$$

W szafce oświetleniowej zabezpieczenie przelicznikowe 50A zalicznikowe 25 A

5.3. Sprawdzenie ochrony przeciwporażeniowej

SPRAWDZENIE SKUTECZNOŚCI OCHRONY PRZED DOTYKIEM POŚREDNIM
SZYBKIE WYŁĄCZENIE ZASILANIA W UKŁADZIE PRACY SIECI TN-C

OBIEKT: **Stacja nr 1030 Wola Rasztowska I**

St= kVA Rt= 0,0352 Ω Xt= 0,0627 Ω

PUNKT OBWODU	PRZEWODY			DŁU- GOŚĆ l	Ib	BEZP. A M P0 P1	ZW AR CIE (z)	Rf JEDN. Ω/km	Ro JEDN. Ω/km	X JEDN. Ω/km	R Ω	X Ω	SUMA R Ω	SUMA X Ω	1,25 Z Ω	K	Izw [A]	Iwył [A]
	rodz.	L1	"0"															
	i k n	L2 L3 mm2	mm2															
Sł. Nr1	i	35	35	37	63	M	z	0,868	0,868	0,176	0,06423	0,01302	0,0994	0,0757	0,1562	4,0	1472,2	252
Sł nr 2	i	35	35	109	63	M	z	0,868	0,868	0,176	0,18922	0,03837	0,2244	0,1011	0,3077	4,0	747,57	252
sł. Nr 1	k	25	25	42	10	M	z	1,22	1,22	0,075	0,10248	0,0063	0,1377	0,0690	0,1925	10,0	1194,8	100
sł. Nr 2	k	25	25	34	10	M	z	1,22	1,22	0,075	0,08296	0,0051	0,1182	0,0678	0,1703	10,0	1350,7	100
sł. Nr 3	k	25	25	33	10	M	z	1,22	1,22	0,075	0,08052	0,00495	0,1157	0,0677	0,1676	10,0	1372,7	100
sł. Nr 4	k	25	25	36	10	M	z	1,22	1,22	0,075	0,08784	0,0054	0,1230	0,0681	0,1758	10,0	1308,4	100
sł. Nr 5	k	25	25	36	10	M	z	1,22	1,22	0,075	0,08784	0,0054	0,1230	0,0681	0,1758	10,0	1308,4	100
sł. Nr 6	k	25	25	36	10	M	z	1,22	1,22	0,075	0,08784	0,0054	0,1230	0,0681	0,1758	10,0	1308,4	100
sł. Nr 7	k	25	25	37	10	M	z	1,22	1,22	0,075	0,09028	0,00555	0,1255	0,0683	0,1786	10,0	1288,2	100
sł. Nr 8	k	25	25	37	10	M	z	1,22	1,22	0,075	0,09028	0,00555	0,1255	0,0683	0,1786	10,0	1288,2	100
sł. Nr 9	k	25	25	34	10	M	z	1,22	1,22	0,075	0,08296	0,0051	0,1182	0,0678	0,1703	10,0	1350,7	100
sł. Nr 10	k	25	25	32	10	M	z	1,22	1,22	0,075	0,07808	0,0048	0,1133	0,0675	0,1648	10,0	1395,4	100
sł. Nr 11	k	25	25	32	10	M	z	1,22	1,22	0,075	0,07808	0,0048	0,1133	0,0675	0,1648	10,0	1395,4	100

Objaśnienia :

typ przewodu

i - izolowany AsXS_n(BFK)

k - kabel

n - napowietrzny goły

bezpieczniki mocy szybkie

A - "k" dla bezp. z Apeny SA

M - "k" wg przepisów o ochronie p. poraż.

P0 - "k" dla bezp. WT-00/F z Polamu Pułtusk

P1 - "k" dla bezp. WT-1/F z Polamu Pułtusk

5.3. Sprawdzenie spadków napięcia

SPADKI NAPIĘĆ

OBIEKT: *Stacja nr 1030 WOLA RASZTOWSKA I*

Nr SŁUPA SZAFY	-PRZEWODY-			ILOŚĆ ODB. n [szt]	MOC P [kW]	COS	DŁU- GOŚĆ l [m]	SUMA ODB. [szt]	SUMA MOCY [kW]	kj	"E"	DU%	ŁĄCZ NIE DU%
	TYP	PRZE KRÓJ	RODZ. i n k										
		[mm ²]											
sł. Nr 11	YAKY	25	k	1	0,08	0,93	32	1	0,08	1	1,256	0,01	0,01
sł. Nr 10	YAKY	25	k	1	0,08	0,93	32	2	0,16	1	1,256	0,01	0,02
sł. Nr 9	YAKY	25	k	1	0,08	0,93	34	3	0,24	1	1,256	0,02	0,04
sł. Nr 8	YAKY	25	k	1	0,08	0,93	37	4	0,32	1	1,256	0,03	0,07
sł. Nr 7	YAKY	25	k	1	0,08	0,93	37	5	0,4	1	1,256	0,04	0,11
sł. Nr 6	YAKY	25	k	1	0,08	0,93	36	6	0,48	1	1,256	0,05	0,16
sł. Nr 5	YAKY	25	k	1	0,08	0,93	36	7	0,56	1	1,256	0,05	0,21
sł. Nr 4	YAKY	25	k	1	0,08	0,93	36	8	0,64	1	1,256	0,06	0,27
sł. Nr 3	YAKY	25	k	1	0,08	0,93	33	9	0,72	1	1,256	0,06	0,33
sł. Nr 2	YAKY	25	k	1	0,08	0,93	34	10	0,8	1	1,256	0,02	0,02
sł. Nr 1	YAKY	25	k	1	0,08	0,93	42	11	0,88	1	1,256	0,03	0,03
SON	AsXSn	25	i	1	3	0,93	114	12	3,88	1	1,308	0,36	0,36

5.4. Dobór kabla zasilającego

YAKXS 25 mm² I_{dd}= 99 A > 25A

6.Zestawienie materiałów

6.1 Przyłącze kablowe n.n

Lp.	Nazwa materiału	Jedn. Miary	Ilość	Uwagi
1.	Szafka SON			
1.	Obudowa plastikowa IOP 54 OT44	Kpl	3	
1.	Przewód AsXSn 2x25mm	M	50	
2.	Uchwyt odciągowy kompletny	Kpl	2	
3.	Rura RVS 47	M	4	
4.	Odgromnik GXa 0,66/5kA	Kpl	4	
5.	Obudowa IP 56 40x40 z zamocowaniem	Kpl	3	
6.	Gniazdo bezpiecznikowe potrójne z pokrywą T 63/3N delta	kpl	1	
7.	Wkładka Bi-wts20A i główka bezpiecznikowa	kpl	1	
8.	Obudowa S4	kpl	1	
9.	Wyłącznik nadmiarowo prądowy CLS6-D10A	kpl	1	
10.	SA-DT/1W ZEGAR STERUJĄCY PROGRAMOWALNY astronomiczny	kpl	1	
11.	DS.-TA/1S Wyłącznik zmierzchowy w obudowie na szynę (1 moduł)	kpl	1	
12.	Rozłącznik Z-DSU1-102	kpl	2	
13.	Stycznik Z-SCH 230/25-20	kpl	2	
1.	Wyłącznik nadmiarowo prądowy CLS6-C4	Kpl	2	
2.	Wyłącznik nadmiarowo prądowy CLS6-D6	Kpl	2	
3.	Listwa zaciskowa LZG 35mm	Kpl	14	
4.	Linia oświetleniowa			
5.	Słup stalowy S90	szt	11	
6.	Fundament F150	szt	11	
7.	Tabliczka bezpiecznikowa 1 obw	szt	11	
8.	Oprawa oświetleniowa OSUI-70	szt	11	
9.	Lampa NAV-T70	szt	11	
10.	Kabel YAKY1x25mm	M	780	
1.	Osłona rurowa DVK 75	M	35	
2.	Osłona rurowa SRS 110	M	22	
3.	Piasek	M	34	
4.	Bednarka Fe/n25x4mm	m	389	
5.	Pręt stalowy Φ 12mm	m	60	

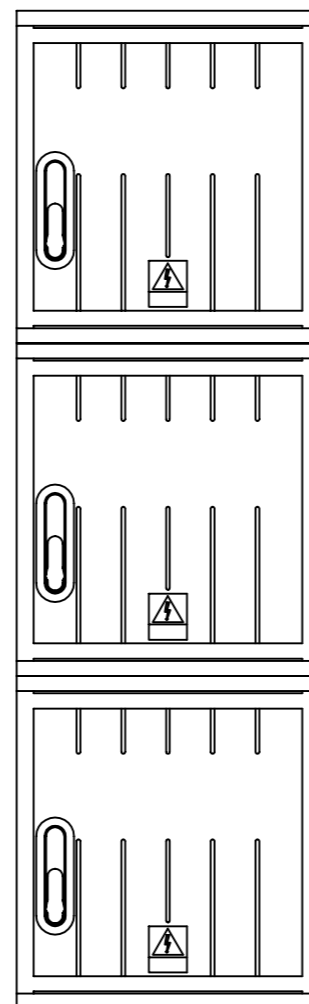
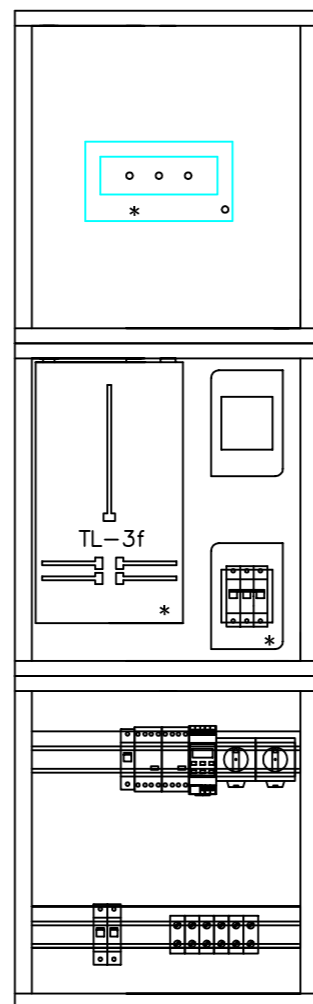


- LEGENDA:**
- Projektowane słupy oświetleniowe z oprawami ośw.
 - Projektowana linie kablowe n.n.
 - Przepustki rurowe
 - Istniejąca linia napowietrzna n.n.
 - Istniejąca oprawy oświetlenia ulicznego

SYSTEM OCHRONY
OD PORAŻEN
SZYBKE WYŁĄCZENIE
W UKŁADZIE TN-C

INWESTOR				
URZĄD GMINY KLEMBÓW				
ul. Gen. Fr. Żymirskiego 38				
05-205 KLEMBÓW				
BIURO PROJEKTOWE				
INSTALATORSTWO ELEKTRYCZNE PROJEKTOWANIE				
ul. Piłki Radziłki				
ul. Prosta 24, 07-200 Wyszków				
tel. 029 74 250 44, 0606 38 49 38				
PROJEKT BUDOWLANO WYKONAWCZY				Skala 1:500
OSWIELENIA ULICZNEGO W MIEJSCOWOŚCI WOLA				Stadium PBW
RASZTOWSKA ul. WYSZKOWSKA gm. KLEMBÓW				Brzoza ELEKTRYCZNA
Nazwa obiektu				
Plan trasy linii lokalizacja słupów				
Obiekt				
OSWIELENIE ULICZNE				
WOLA RASZTOWSKA ul. WYSZKOWSKA gm. KLEMBÓW				
Projektant	Imię i Nazwisko	Nr uprawnień	Podpis	Data WRZESIEŃ 2009
Sprawdził	Stan. Piotr Rudziński	MAZ/20172/PWSZ/04		Nr rys. 01

Istn. linia nap. n.n. 8xAl35mm²-1A125mm²
podwieszenie przewodów AsASn2x25mm



UWAGA:

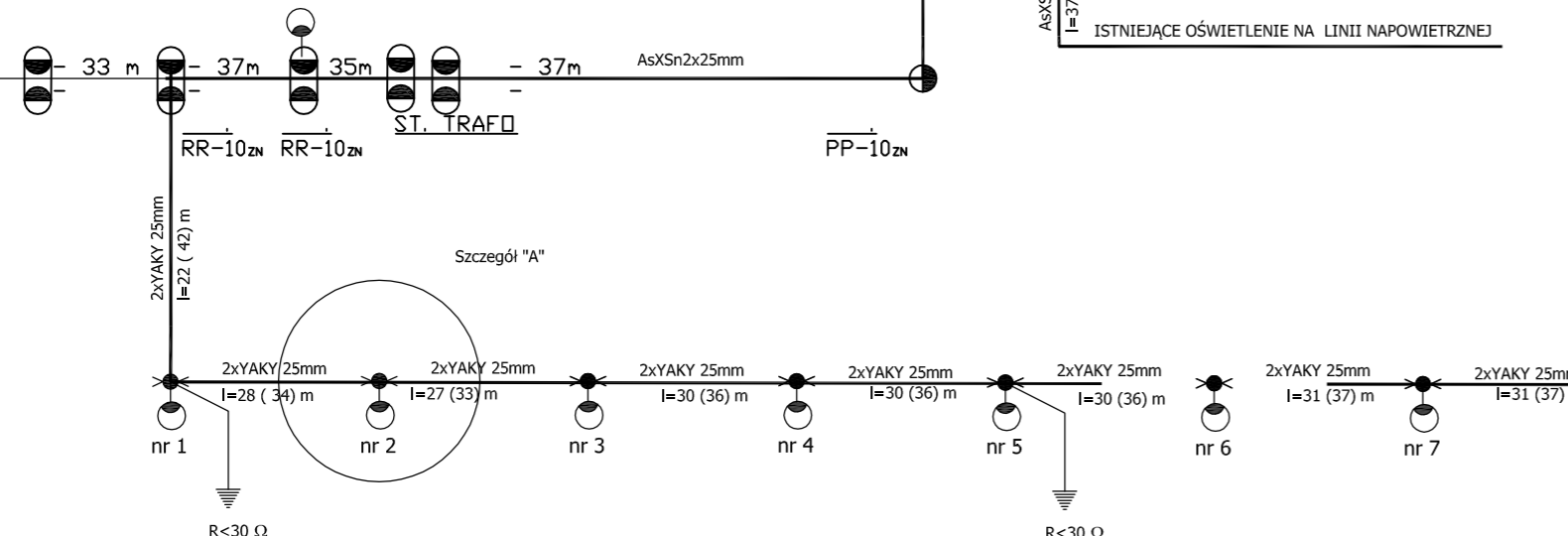
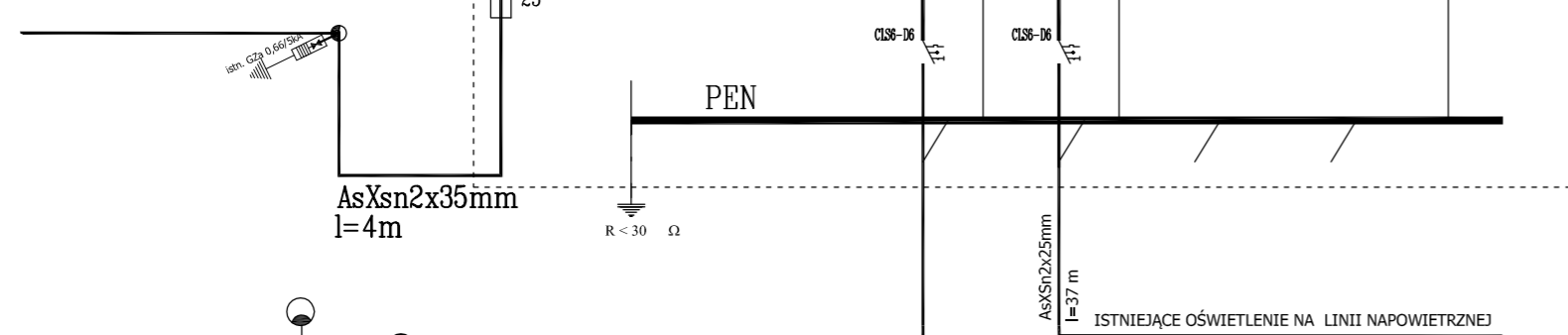
- elementy oznaczone " * " przystosować do plombowania

SYSTEM OCHRONY
OD PORAŻEŃ
SZYBKE WYŁĄCZENIE
W UKŁADZIE TN-C

INWESTOR				
URZĄD GMINY KLEMBÓW				
ul.Gen. Fr. ŻYMIRSKIEGO 38				
05-205 KLEMBÓW				
BIURO PROJEKTOWE				
INSTALATORSTWO ELEKTRYCZNE PROJEKTOWANIE				
inż. Piotr Rudnicki				
ul. Prosta 24, 07-200 Wyszków				
tel. 029 74 250 44, 0606 38 49 38				
Nazwa projektu				Skala
PROJEKT BUDOWLANO WYKONAWCZY				---
OSWIETLENIA ULICZNEGO W MIEJSCOWOŚCI WOLA				Stadium
RASZTOWSKA ul. WYSZKOWSKA gm. KLEMBÓW				PBW
Nazwa rysunku				Branża
SZAFKA OSWIETLENIA ULICZNEGO- ELEWACJA				ELEKTRYCZNA
Obiekt				
OSWIETLENIE ULICZNE				
WOLA RASZTOWSKA ul. WYSZKOWSKA gm. KLEMBÓW				
	Imię i Nazwisko	Nr uprawnień	Podpis	Data
Projektant	Jerzy Wójcik	GP-II-7342/87/94		WRZESIEŃ 2009
Sprawdził	inż. Piotr Rudnicki	MAZ/0172/PW0E/04		Nr rys.
				04

SON/SOK

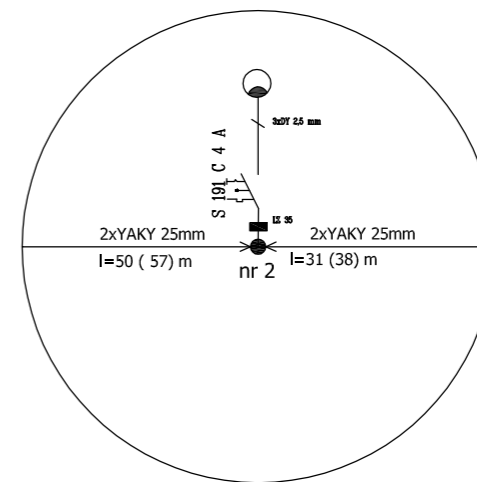
Istn. linia.nap. n.n 8xAl35mm
zasilana ze st. tr nr 1030
Wola Rasztowska



UWAGA:

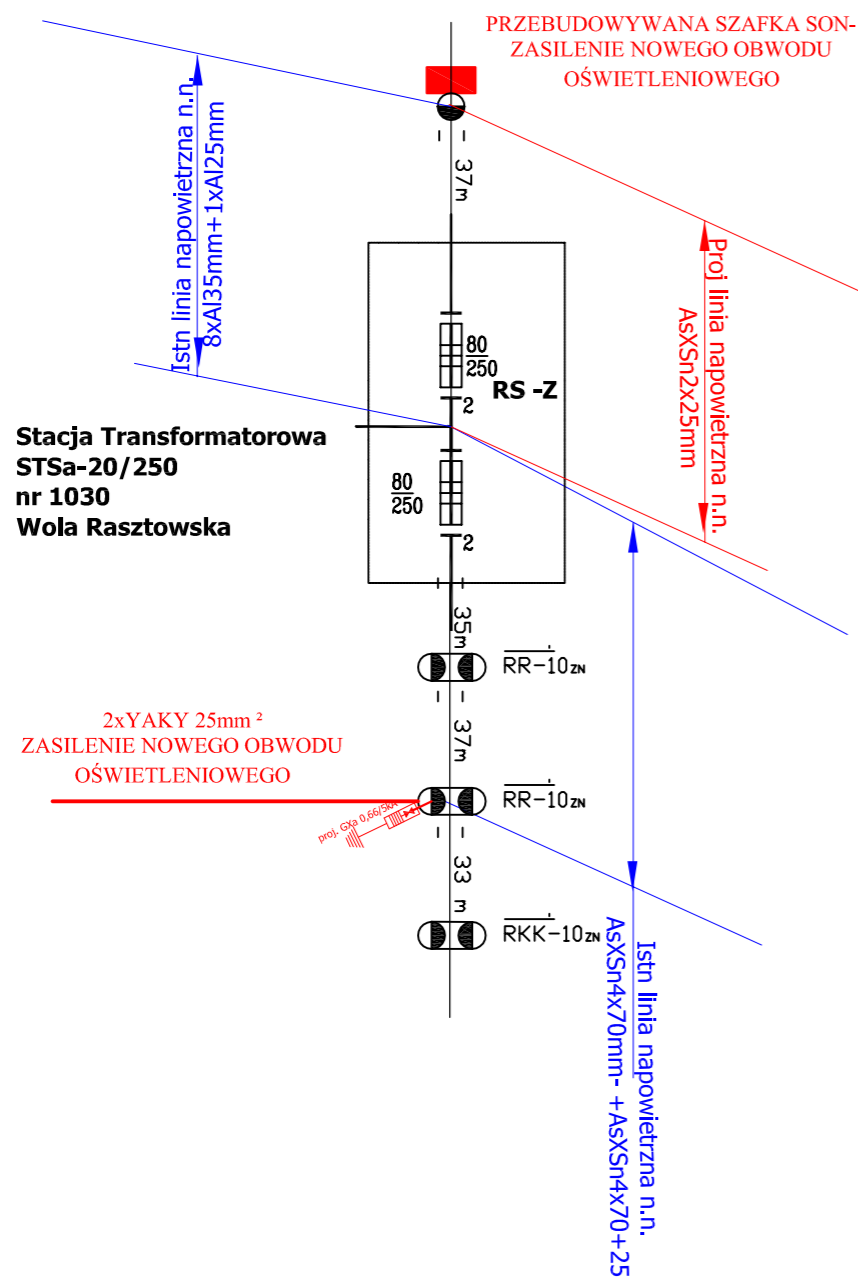
- elementy oznaczone " * " przystosować do plombowania

Szczegół "A"



SYSTEM OCHRONY
OD PORAŻEN
SZYBKIE WYŁĄCZENIE
W UKŁADZIE TN-C

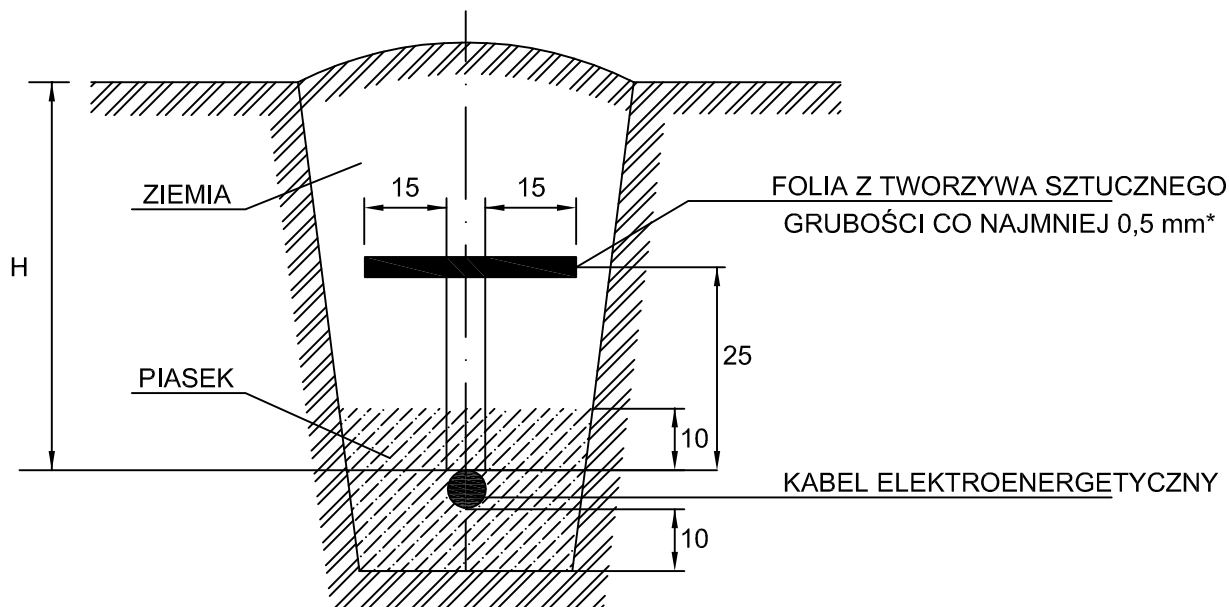
INWESTOR			
URZĄD GMINY KLEMBÓW			
ul.Gen. Fr. ŻYMIRSKIEGO 38			
05-205 KLEMBÓW			
BIURO PROJEKTOWE			
INSTALATORSTWO ELEKTRYCZNE PROJEKTOWANIE			
inż. Piotr Rudnicki			
ul. Prosta 24, 07-200 Wyszaków			
tel. 029 74 250 44, 0606 38 49 38			
Nazwa projektu			Skala
PROJEKT BUDOWLANO WYKONAWCZY			---
OSWIETLENIA ULICZNEGO W MIEJSCOWOŚCI WOLA			Stadium
RASZTOWSKA ul. WYSZKOWSKA gm. KLEMBÓW			PBW
Nazwa rysunku			Branża
SCHEMAT IDEOWU UŚWIETLENIA ULICZNEGO			ELEKTRYCZNA
Obiekt			
OŚWIETLENIE ULICZNE			
WOLA RASZTOWSKA ul. WYSZKOWSKA gm. KLEMBÓW			
Projektant	Imię i Nazwisko	Nr uprawnień	Data
Jerzy Wójcik	GP-II-7342/87/94		WRZESIEŃ 2009
Sprawdził	inż. Piotr Rudnicki	MAZ/0172/PW0E/04	Nr rys.
			03



SYSTEM OCHRONY
OD PORAŻEŃ
SZYBKIE WYŁĄCZENIE
W UKŁADZIE TN-C

INWESTOR				
URZĄD GMINY KLEMBÓW ul.Gen. Fr. ŻYMIRSKIEGO 38 05-205 KLEMBÓW				
BIURO PROJEKTOWE INSTALATORSTWO ELEKTRYCZNE PROJEKTOWANIE inż. Piotr Rudnicki ul. Prosta 24, 07-200 Wyszaków tel. 029 74 250 44, 0606 38 49 38				
Nazwa projektu PROJEKT BUDOWLANO WYKONAWCZY OŚWIETLENIA ULICZNEGO W MIEJSCOWOŚCI WOLA RASZTOWSKA ul. WYSZKOWSKA gm. KLEMBÓW				Skala ---
Nazwa rysunku SCHEMAT IDEOWY LINII NISKIEGO NAPIĘCIA ZASILAJĄCEJ SZAFKĘ OŚWIETLENIOWĄ				Stadium PBW
Obiekt OŚWIETLENIE ULICZNE WOLA RASZTOWSKA ul. WYSZKOWSKA gm. KLEMBÓW				Branża ELEKTRYCZNA
	Imię i Nazwisko	Nr uprawnień	Podpis	Data
Projektant	Jerzy Wójcik	GP-II-7342/87/94		WRZESIEŃ 2009
Sprawdził	inż. Piotr Rudnicki	MAZ/0172/PW0E/04		Nr rys.
				02

STOSOWANIE FOLI Z TWORZYWA SZTUCZNEGO DO PRZYKRYWANIA KABLI ELEKTROENERGETYCZNYCH UKŁADANYCH W ZIEMI



* Folia o trwałym kolorze: N SEP-E-004 pkt 2.7.2

niebieskim - w przypadku kabli elektroenergetycznych o napięciu znamionowym do 1 kV

czerwonym - w przypadku kabli elektroenergetycznych o napięciu znamionowym wyższym od 1 kV

H - głębokość ułożenia kabli w ziemi: N SEP-E-004 pkt 3.1.2

50 cm - kable o napięciu znamionowym do 1 kV ułożone pod chodnikiem, drogą rowerową przeznaczone do oświetlenia ulicznego, znaków drogowych i sygnalizacji ruchu ulicznego oraz reklam

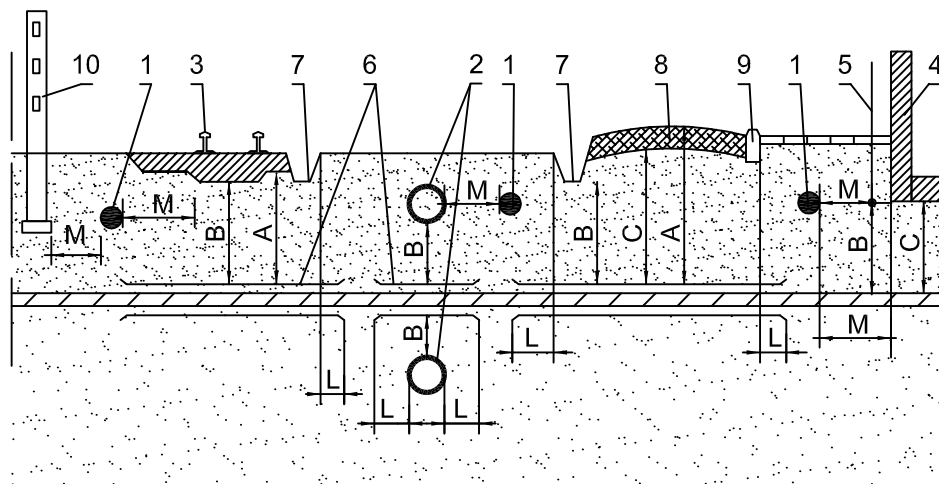
70 cm - pozostałe kable o napięciu znamionowym do 1 kV z wyjątkiem kabli ułożonych w ziemi na użytkach rolnych

80 cm - kable o napięciu znamionowym od 1 kV do 30 kV z wyjątkiem kabli ułożonych w ziemi na użytkach rolnych

90 cm - kable o napięciu znamionowym do 30 kV ułożonych w ziemi na użytkach rolnych

100 cm - kable o napięciu znamionowym wyższym niż 30 kV

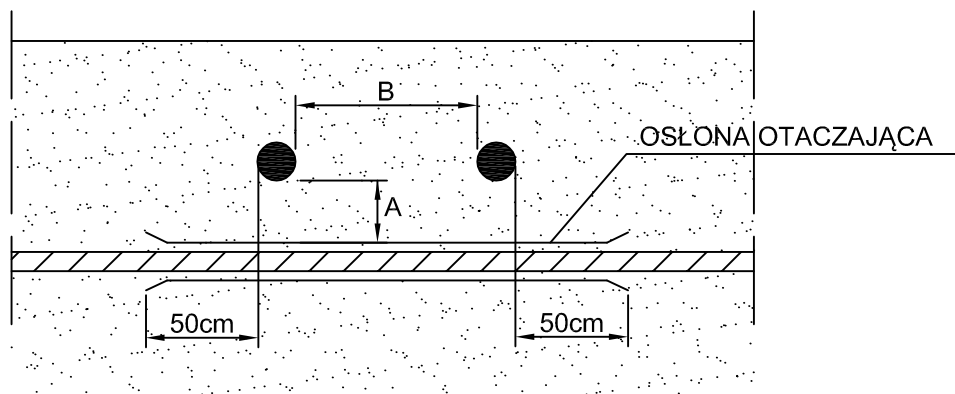
TABLICA SKRZYŻOWAŃ I ZBLIŻEŃ KABLI UŁOŻONYCH W ZIEMI DO INNYCH URZĄDZEŃ PODZIEMNYCH wg N SEP-E-004


OBJAŚNIENIA:

- | | |
|---|---|
| 1. kabel
2. rurociąg
3. tor (szyna)
4. ściana budynku, zbiornika, fundament
5. instalacja ochronna od wyładowań atmosferycznych | 6. rura ochronna
7. rów odwadniający
8. nawierzchnia drogi
9. krawężnik
10. część podziemna linii napowietrznej |
|---|---|

Lp.	Rodzaj urządzenia podziemnego	Najmniejsza dopuszczalna odległość [cm]									
		A		B		C		L		M	
		$U_n \leq 30kV$	$U_n \leq 110kV$	$U_n \leq 30kV$	$U_n \leq 110kV$	$U_n \leq 30kV$	$U_n \leq 110kV$	$U_n \leq 30kV$	$U_n \leq 110kV$	$U_n \leq 30kV$	$U_n \leq 110kV$
1.	Rurociągi: wodociagowy, ściekowy, gazowy z gazem niepalnymi (poz. 1-2 rys.)	-	-	25+śr. ruroc.	50+śr. ruroc.	-	-	50	50	25+śr. ruroc.	50+śr. ruroc.
2.	Rurociągi z płynami palnymi (poz. 1-2 rys.)	uzgodnić z właścicielem rurociągu lecz nie mniej niż w Lp.1-									
3.	Rurociągi gazowe z gazem palnymi o ciśnieniu nieprzekraczającym 0,5 atm i od 0,5 atm do 4,0 atm (poz. 1-2 rys.)	uzgodnić z właścicielem rurociągu lecz nie mniej niż w Lp.1-									
4.	Zbiorniki z płynami palnymi (poz. 1-4 rys.)	-	-	-	-	-	-	-	-	200	250
5.	Części podziemne linii napowietrznej (ustój, podpora, odciążka) (poz. 1-10 rys.)	-	-	-	-	-	-	-	-	40	100
6.	Ściany budynków i inne budowle (tunele, kanały z wyjątkiem wyszczególnienia w 1 pkt. 1-5 (poz. 1-4 rys.))	-	-	-	-	-	-	-	-	50	100
7.	Szyna toru nieprzystosowanego do trakcji elektrycznej (poz. 1-3 rys.)	100	120	50	80	-	-	100	100	250	250
8.	Szyna toru trakcji elektrycznej (poz. 1-3 rys.)	100	120	50	80	-	-	100	100	250	250
9.	Urządzenia ochrony budowy od wyładowań atmosferycznych (poz. 1-5 rys.)	wg. PN-86/E-05003/01 Ochrona odgromów obiektów budowlanych . Wymagania ogólne									
10	Droga kołowa										
	z krawężnikami (poz. 1-9 rys.)	80	100	-	-	-	-	50	100	-	-
	z rowami odwadniającymi (poz. 1-7 rys.)	-	-	50	80	-	-	100	100	-	-

Najmniejsze odległości przy skrzyżowaniu i zbliżeniu
kabli ułożonych bezpośrednio w ziemi
wg N SEP-E-004



TABLICA SKRZYŻOWAŃ I ZBLIŻEŃ DLA KABLI
UŁOŻONYCH W ZIEMI

wg N SEP-E-004, ROZPORZĄDZENIE MINISTRA INFRASTRUKTURY z dnia 26 października 2005 r. w sprawie warunków technicznych, jakim powinny odpowiadać telekomunikacyjne obiekty budowlane i ich usytuowanie²⁾(Dz. U. z dnia 31 października 2005 r.)

Przeznaczenie kabla	KABLE ELEKTROENERGETYCZNE						Kable sterownicze sygnalizacyjne pomiarowe oświetleniowe		Kable telekomunikacyjne	
	Napięcie znamionowe do 1 kV		Napięcie znamionowe od 1 kV do 30 kV		Napięcie znamionowe powyżej 30 kV		A	B	A	B
	A	B	A	B	A	B	A	B	A	B
Napięcie znamionowe do 1 kV	15	5	15	25	50	50	15	5	50	50
Napięcie znamionowe od 1 kV do 30 kV	15	25	15	10	50	50	15	25	50	50
Napięcie znamionowe powyżej 30 kV	50	50	50	50	50	50	50	50	50	50
Kable sterownicze sygnalizacyjne pomiarowe oświetleniowe	25	10	15	25	50	50	5	0	50	50

UWAGA !

1. Wymiar podano w centymetrach
2. Najmniejsza odległość od muf sąsiednich kabli = 5 ÷ 50 cm
3. Najmniejsza dopuszczalna odległość między kablami różnych użytkowników $A_{\min} = 25$ cm

Oświetlenie Wola Rasztowska ul. Wyszowska

Oświetlenie Wola Rasztowska ul. Wyszowska

Partner kontaktowy:
Numer zlecenia:
Firma:
Numer klienta:

Data: 27.09.2009
Edytor: Jerzy Wójcik, Piotr Rudnicki



INSTALATORSTWO ELEKTRYCZNE PROJEKTOWANIE
inż. Piotr Rudnicki
ul. Prosta 24, 07-200 Wyszaków

Edytor Jerzy Wójcik, Piotr Rudnicki
Telefon
faks
e-Mail

Spis treści

Oświetlenie Wola Rasztowska ul. Wyszowska

Strona tytułowa projektu	1
Spis treści	2
ELGO EU-WO0028-49 NOVUM / OSUI-70, 2B (lampa o bańce przezroczystej)	
Karta danych oprawy	3
Ulica 1	
Dane planowania	4
Lista opraw	5
Pola oszacowania	
Pole oszacowania Jezdnia 1	
Zestawienie wyników	6



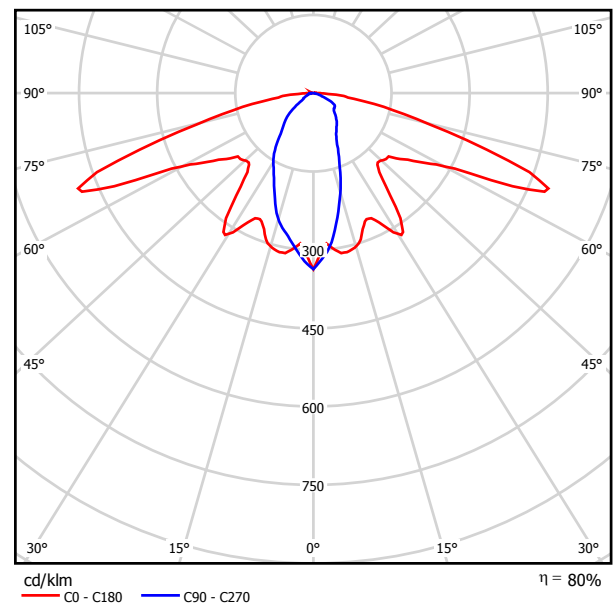
INSTALATORSTWO ELEKTRYCZNE PROJEKTOWANIE
inż. Piotr Rudnicki
ul. Prosta 24, 07-200 Wyszaków

Edytor Jerzy Wójcik, Piotr Rudnicki
Telefon
faks
e-Mail

ELGO EU-WO0028-49 NOVUM / OSUI-70, 2B (lampa o bańce przezroczystej) / Karta danych oprawy



Wylot światła 1:



Klasyfikacja oświetleń CIE: 99
Kod Flux CIE: 41 66 91 99 80

powodu braku właściwości symetrycznych nie można przedstawić tabeli UGR dla tego oprawy.

- Aluminiowe, kompaktowe oprawy uliczne do oświetlania dróg, ulic, dróg osiedlowych, parkingów, placów, parków, terenów miejskich, przemysłowych terenów otwartych, itp.
- Do wysokoprężnych lamp sodowych 50 – 70 W (OUSI, OUSIe), metalohalogenkowych 70 – 150 W (OUHI, OUHIe) z bańką przezroczystą lub rozpraszającą oraz rtęciowych 80 – 120 W (OURI).
- Przystosowane do mocowania na wysięgniku poziomym o średnicy 42-48 mm, lub pionowym słupie przy użyciu specjalnego regulowanego uchwytu U-1.
- W wersjach ze statecznikiem magnetycznym lub elektronicznym układem stabilizacyjno-zapłonowym.
- Korpus z ciśnieniowego odlewu aluminiowego, malowany farbą proszkową.
- Układ optyczny z aluminium, jednoczęściowy, tłoczony.
- Skokowa regulacja położenia oprawy źródła światła względem odbłyśnika.
- Klosz z poliwęglanu (PC) odpornego na UV.
- Korpus wyposażony w filtr umożliwiający oprawie „oddychanie”.
- Klipy jednoczęściowe zamykające klosz.
- Uszczelka poliuretanowa wylewana na korpusie oprawy.
- Osprzęt elektryczny zamocowany na płycie montażowej wewnątrz korpusu.
- Opcje dostępne na życzenie klienta:
 - niestandardowy kolor korpusu oprawy,
 - reduktor mocy w oprawach do wysokoprężnych lamp sodowych.



INSTALATORSTWO ELEKTRYCZNE PROJEKTOWANIE
inż. Piotr Rudnicki
ul. Prosta 24, 07-200 Wyszów

Edytor Jerzy Wójcik, Piotr Rudnicki
Telefon
faks
e-Mail

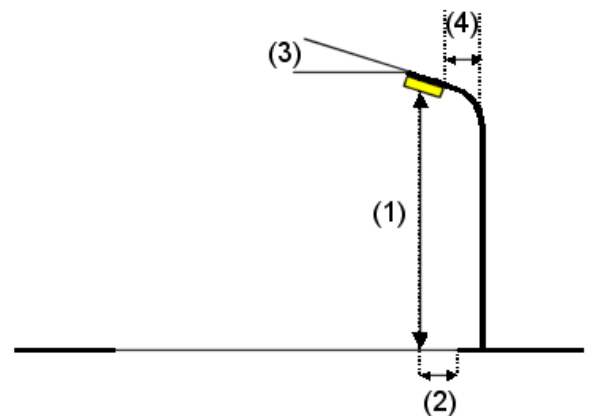
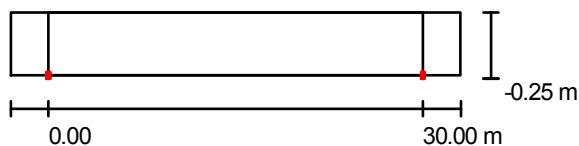
Ulica 1 / Dane planowania

Profil ulicy

Jezdnia 1 (Szerokość: 5.000 m, Liczba pasów jezdni: 1, Nawierzchnia: R3, q0: 0.070)

Współczynnik konserwacji: 0.80

Rozmieszczenia opraw



Oprawa:	ELGO EU-WO0028-49 NOVUM / OSUI-70, 2B (lampa o bańce przezroczystej)	
Strumień świetlny opraw:	6600 lm	Wartości maksymalne mocy oświetleniowej
Moc opraw:	80.0 W	przy 70°: 605 cd/klm
Rozmieszczenie:	jednostronnie na dole	przy 80°: 137 cd/klm
Odstęp słupa:	30.000 m	przy 90°: 65 cd/klm
Wysokość montażu (1):	9.932 m	W każdym kierunku tworzącym podany kąt z dolną linią pionową przy
Wysokość punktu świetlnego:	10.000 m	zainstalowanym i gotowym do użytku oświetleniu.
Nawis (2):	0.000 m	Rozmieszczenie spełnia wymagania klasy indeksu
Nachylenie wysięgnika (3):	15.0 °	oślepienia D.5.
Długość wysięgnika (4):	1.745 m	

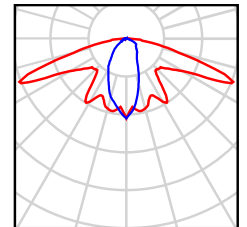


INSTALATORSTWO ELEKTRYCZNE PROJEKTOWANIE
inż. Piotr Rudnicki
ul. Prosta 24, 07-200 Wyszaków

Edytor Jerzy Wójcik, Piotr Rudnicki
Telefon
faks
e-Mail

Ulica 1 / Lista opraw

ELGO EU-WO0028-49 NOVUM / OSUI-70, 2B
(lampa o bańce przezroczystej)
Numer artykułu: EU-WO0028-49
Strumień świetlny opraw: 6600 lm
Moc opraw: 80.0 W
Klasyfikacja oświetleń CIE: 99
Kod Flux CIE: 41 66 91 99 80
Wyposażenie: 1 x NAV-T 70 SUPER 4Y (Czynnik korekcyjny 1.000).

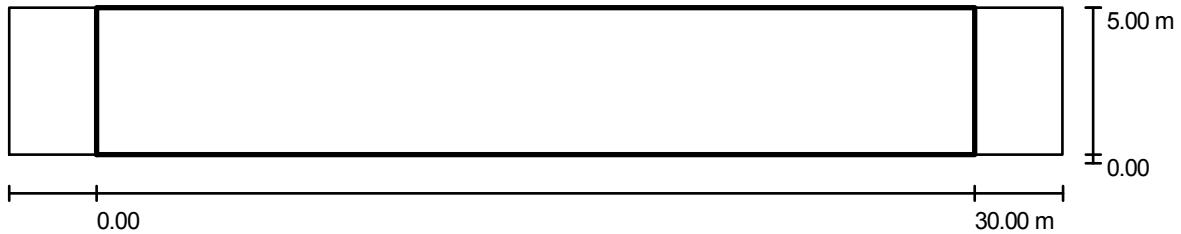




INSTALATORSTWO ELEKTRYCZNE PROJEKTOWANIE
inż. Piotr Rudnicki
ul. Prosta 24, 07-200 Wyszów

Edytor Jerzy Wójcik, Piotr Rudnicki
Telefon
faks
e-Mail

Ulica 1 / Pole oszacowania Jezdnia 1 / Zestawienie wyników



Współczynnik konserwacji: 0.80

Skala 1:258

Siatka: 10 x 4 Punkty

Przynależne elementy uliczne: Jezdnia 1.

Wybrana klasa oświetleniowa: S3

(Wszystkie wymagania fotometryczne zostały spełnione.)

Wartości rzeczywiste według obliczenia:

Wartości zadane według klasy:

Spełnione/nie spełnione:

E_m [lx]	E_{min} [lx]
8.6	3.6
≥ 7.5	≥ 1.5
✓	✓