

Wykonawca:

INSTALATORSTWO ELEKTRYCZNEPROJEKTOWANIE
RUDNICKI PIOTR
07-202 WYSZKÓW UL. PROSTA 24
Tel /+4829/ 741-99-23
Tel.kom.0 606 38 49 38
e-mail: piotr.rudnicki@interia.pl
NIP 762-153-82-77

PROJEKT PRZETARGOWY

Temat projektu :	PROJEKT PRZETARGOWY OSWIETLENIA ULICZNEGO W MIEJSCOWOŚCI OSTRÓWEK gm. KLEMBÓW		
Adres obiektu budowlanego:	OŚWIETLENIE ULICZNE OSTRÓWEK gm. KLEMBÓW		
INWESTOR	URZĄD GMINY KLEMBÓW ul.Gen. Fr. ŻYMIRSKIEGO 38 05-205 KLEMBÓW		
Ilość egzemplarzy:	4		
Numer egzemplarza:	1		
Autorzy opracowania:	Imię i Nazwisko	Funkcja	Podpis
	Jerzy Wójcik	Opracował	
	Jerzy Wójcik	Projektant upr.bud Nr GP-II-7342/87/94	
	Inż. Piotr Rudnicki	Sprawdzający upr.bud Nr MAZ/0172/PWOE/04	
Data opracowania:	STYCZEŃ 2008		

2.Zawartość opracowania:

2.Zawartość opracowania:	2
3. Dokumenty formalno – prawne	5
3.1. Uprawnienia budowlane projektanta GP-II-7342/87/94	5
3.2. Uprawnienia budowlane sprawdzającego MAZ/0172/PWOE/04.....	6
3.3. Zaświadczenie IIB projektanta	7
3.4. Zaświadczenie IIB sprawdzającego.....	8
3.5. Oświadczenie projektanta i sprawdzającego.....	9
3.6. Warunki techniczne przyłączenia nr WR/1338/07	10
3.7. Opinia Nr 2756/2007 Starostwa Powiatu Wołomińskiego	11
3.8. Załącznik Graficzny do Opinii Nr 2756/2007 Starostwa Powiatu Wołomińskiego.....	12
4. Opis techniczny.....	13
4.1. Podstawa opracowania:.....	13
4.2. Cel inwestycji.	13
4.3 Zakres opracowania.....	13
4.4 Dane techniczne.	13
4.4.1 Linia 15 kV	13
4.4.2 Stacja transformatorowa	13
4.4.3. Linie n.n.....	14
4.4.4. Oświetlenie uliczne	14
4.5 Linia napowietrzna 15 kV.....	14
4.5.1 Budowa linii	14
4.6 Stacja transformatorowa.....	14
4.6.1 Wyposażenie elektryczne stacji transformatorowej.....	14
4.7 Linie nn.....	15
4.7.1 Budowa linii - trasa.....	15
4.7.2 Uziemienia i ochrona przeciwprzebiecowa linii.....	15
4.8. Oświetlenie uliczne.	15

4.8. 1 Trasa oświetlenia	15
4.8. 2 Budowa linii kablowych i słupów oświetleniowych.....	15
4.9 Układ rozdziału energii, złącza kablowe i pomiarowe.....	16
4.9. System ochrony przed dotykiem pośrednim (ochrona przeciwporażeniowa).	16
4.10 INFORMACJA O BEZPIECZEŃSTWIE I OCHRONIE ZDROWIA PRZY PRACACH BUDOWLANO MONTAŻOWYCH	17
4.10.1 ZAKRES ROBÓT	17
4.10.2. KOLEJNOŚĆ WYKONYWANYCH ROBÓT	17
4.10.3. INSTRUKTAŻ PRACOWNIKÓW PRZED PRYZYSTĄPIENIEM DO REALIZACJI ROBÓT SZCZEGÓLNIE NIEBEZPIECZNYCH.....	17
4.10.4. Zagospodarowanie placu budowy	17
4.10.5. Roboty ziemne	18
4.10.6. Montaż linii kablowej	19
4.10.7. MONTAŻ I STAWIANIE SŁUPÓW OŚWIETLENIOWYCH.....	19
4.10.8. Organizacja pracy przy urządzeniach i instalacjach energetycznych	20
4.10.9. Nadzór nad bezpieczeństwem pracy.....	25
4.11. Uwagi końcowe.	26
5. Obliczenia techniczne	27
5.1. Bilans mocy.....	27
5.2. Dobór zabezpieczeń obwodu kablowego	27
5.3. Sprawdzenie ochrony przeciwporażeniowej.....	28
5.3. Sprawdzenie spadków napięcia.....	29
5.4. Dobór kabla zasilającego.....	29
6.Zestawienie materiałów	30
6.1 Przyłącze kablowe n.n	30
7.Rysunki techniczne	31
0 Projekt zagospodarowania terenu- trasa linii , lokalizacja słupów.....	31
1 Trasa linii kablowej oświetlenia ulicznego, lokalizacja słupów oświetleniowych	32
2 Schemat ideowy układu zasilania	33

3 Elewacja i rozmieszczenie elementów w szafce SON/SOK.....	34
Załącznik Nr 1 Stosowanie folii z tworzywa sztucznego do przykrywania kabli elektroenergetycznych układanych w ziemi.....	35
Załącznik Nr 2 Najmniejsze odległości przy skrzyżowaniu i zbliżeniu kabli ułożonych bezpośrednio w ziemi wg PN-76/E-05125	36
Załącznik Nr 3 Tablica skrzyżowań i zbliżeń kabli ułożonych w ziemi do innych urządzeń podziemnych wg PN-76/E-05125.....	37
Obliczenia parametrów oświetlenia i karty katalogowe	38

3.5. Oświadczenie projektanta i sprawdzającego

Oświadczenie

Niniejszym oświadczam , że :

PROJEKT PRZETARGOWY OSWIETLENIA ULICZNEGO W MIEJSCOWOŚCI OSTRÓWEK gm. KLEMBÓW

Został opracowany zgodnie z obowiązującymi przepisami oraz zasadami wiedzy technicznej, jest kompletny dla celów którym ma służyć.

Podpis projektanta

Niniejszym oświadczam , że :

PROJEKT PRZETARGOWY OSWIETLENIA ULICZNEGO W MIEJSCOWOŚCI OSTRÓWEK gm. KLEMBÓW

Został sprawdzony i uznany za sporządzony zgodnie z obowiązującymi przepisami oraz zasadami wiedzy technicznej, jest kompletny dla celów którym ma służyć.

Podpis sprawdzającego

4. Opis techniczny

4.1. Podstawa opracowania:

- zlecenia inwestora,
- warunki techniczne przyłączenia nr WR/1338/07
- Uzgodnienie ZUD
- Obowiązujące przepisy i normy.

4.2. Cel inwestycji.

Inwestycja ma na celu wykonanie oświetlenia drogi gminnej w miejscowości OSTRÓWEK gm. Klembów.

4.3 Zakres opracowania

Projekt Przetargowy w swoim zakresie obejmuje wykonanie szafki oświetleniowej SON/SOK , budowę słupa w istniejącej linii napowietrznej dla zasilania szafki oświetleniowej , budowę linii kablowej oświetleniowej, montaż słupów oświetleniowych i opraw.

4.4 Dane techniczne.

4.4.1 Linia 15 kV

Napięcie zasilania - 15 kV

Linia zasilająca – istniejąca linia napowietrzna 15 kV 3xAl 6-35mm² pozostanie bez zmian

System ochrony przed dotykiem pośrednim: - uziemienie ochronne

4.4.2 Stacja transformatorowa

Napięcie zasilania - 15 kV

Stacja transformatorowa – Nr 1265 OSTRÓWEK KLEMBOWSKI IV

Typ stacji- STSa 20/100

Transformator- 63kVA- Istniejący

System ochrony przed dotykiem pośrednim:

- strona 15 kV - uziemienie ochronne
- strona n.n. – szybkie samoczynne wyłączenie zasilania w układzie pracy sieci TN-C

Wartość uziemienia roboczego stacji transformatorowej – 3,3 Ω .

4.4.3. Linie n.n.

Napięcie zasilania – 230/400 V

Typy linii istniejących – istniejąca linia napowietrzna – pozostanie bez zmian do dalszej eksploatacji

System ochrony przed dotykiem pośrednim:

- Szybkie samoczynne wyłączenie zasilania w układzie pracy sieci TN-C

4.4.4. Oświetlenie uliczne

Napięcie zasilania – 230/400 V

Moc przyłączeniowa:

Projektowana (wg warunków) – 1kW

- Klasa oświetlenia ulicy: MEW5
- Typ oświetlenia: oświetlenie jednostronne
- Typy opraw oświetleniowych : ULICZNA 1xSON-I-70W
- Strumień świetlny opraw: 5600 lm
- Moc opraw: 80 W
- Ilość opraw: 10 szt
- Odstęp pomiędzy oprawami: 38m
- Linia kablowa oświetleniowa 2xYAKY 25mm² długość 383m
- Wysokość słupów oświetleniowych – h=9m
- Długość wysięgnika 1,0m
- Wysokość wysięgnika 1,0m

4.5 Linia napowietrzna 15 kV.

4.5.1 Budowa linii

Linia zasilająca 15kV pozostaje do dalszej eksploatacji

4.6 Stacja transformatorowa.

4.6.1 Wyposażenie elektryczne stacji transformatorowej

Stacja transformatorowa pozostanie bez zmian do dalszej eksploatacji.

4.7 Linie nn.

4.7.1 Budowa linii - trasa

Linia n.n pozostanie bez zmian

4.7.2 Uziemienia i ochrona przeciwprzepięciowa linii

Dla istniejącego słupa słupa linii napowietrznej niskiego napięcia na którym zostanie zamontowana szafka oświetleniowa zastosowano ograniczniki przepięć zaworowy 0,66/5 montowane na przewodach roboczych linii. Zgodnie z przepisami o ochronie przeciwporażeniowej¹ zastosowano uziemienia typu TP 3x20. Uziemień należy słup zaznaczone na planie trasy linii. Należy wykonać uziemienia z bednarki Fe/Zn 25x4mm ułożonej w ziemi na głębokości 0,6m i wbić 3 szt. prętów stalowych Φ 12 mm o długości 20 m, miejsca połączeń w ziemi zabezpieczyć masą asfaltową. Po wykonaniu uziemień należy wykonać pomiary kontrolne wartości rezystancji uziemienia, w przypadku przekroczenia dopuszczalnej wartości 10 Ω uziemienie należy rozbudować przez wbicie następnych prętów stalowych i ułożenie bednarki.

4.8. Oświetlenie uliczne.

Na istniejącym słupie zamontowana zostanie szafka oświetlenia ulicznego. Szafka zasilana zostanie przewodami AsXS_n2x35mm² w osłonie RVS 47. Szczegółowy dobór elementów szafki oświetleniowej pokazano na rysunkach zamieszczonych w niniejszej dokumentacji.

4.8. 1 Trasa oświetlenia.

Z szafy oświetleniowej należy wyprowadzić dwa obwody oświetleniowe zasilając wszystkie słupy oświetleniowe. Słupy oświetlenia ulicznego rozmieszczone będą równomiernie wzdłuż ulicy zaprojektowano oświetlenie jednostronne.

Szczegółowy plan trasy linii kablowych i rozmieszczenie słupów oświetleniowych pokazano na podkładach geodezyjnych uzgodnienie ZUD w skali 1: 1000, i planach oświetlenia rys Nr 1, w skali 1 : 1000.

4.8. 2 Budowa linii kablowych i słupów oświetleniowych.

Kable 2xYAKY 25 mm² należy układać w wykopie linią falistą z zapasem 3% trasy wykopu na głębokości 0,7 m (górna powierzchnia kabla) na podsypce z piasku o grubości 0,10 m. Następnie kabel należy przykryć warstwą piasku (0,10 m.) i ziemią rodzimą (0,15 m.) trasę kabla należy oznaczyć folią kablową koloru niebieskiego, pozostałą część wykopu należy uzupełnić gruntem rodzimym. Na kabel należy nałożyć oznaczniki kablowe w odstępach co 10 m., na oznacznikach kablowych należy umieścić: typ kabla, rok budowy, trasa, nazwa właściciela, ponadto trasę kabla należy zaznaczyć za pomocą słupków kablowych posadowionych w miejscach charakterystycznych (załomy trasy linii kablowej) oraz przy przejściach przez ulice, . Na trasie kabli zlokalizowane jest istniejące i projektowane uzbrojenie podziemne terenu (linie kablowe energetyczne, wodociągi, linie kablowe w miejscach skrzyżowań należy wykonać w rurach osłonowych. Należy stosować rury

¹ Rozporządzenie Ministra Przemysłu z dnia 1990-10-08 (Dziennik Ustaw Nr. 81 poz.473 z 1990r)
Strona 15 z 38

osłonowe typu sztywne ϕ 75 i giętkie ϕ 75 do osłony kabla przy skrzyżowaniu z urządzeniami podziemnymi i naziemnymi .

Słupy oświetleniowe stalowe h-9m należy montować na fundamentach prefabrykowanych .

Oprawy oświetleniowe uliczne 70W montować należy do słupów na wysięgnikach jedno ramiennych . Szczegółowe rozmieszczenie skrzyżowań na linii , rozmieszczenie słupów oraz ilość i długości poszczególnych przepustów podano na rysunku trasy linii kablowej w skali 1:500 rys Nr 2. Przy układaniu kabla należy unikać załamania kabla (promień zgięcia dla kabla YAKXS 25 mm² wynosi 0,5 m.) , należy również ułożyć zapasy kabla : przy szafach oświetleniowych – 2 m. , przy wejściu do słupów – 1 m. Przy wykonywaniu skrzyżowań i zbliżeń projektowanych linii kablowych z innymi urządzeniami uzbrojenia naziemnego i podziemnego należy zachować odległości ujęte w szczegółowych przepisach ² . Rury osłonowe należy zabezpieczyć (uszczelnić obustronnie) przed zamulaniem . Wszelkie prace przy linii kablowej należy wykonywać zgodnie z obowiązującymi przepisami i uzgodnieniami branżowymi .

4.9 Układ rozdziału energii, złącza kablowe i pomiarowe

- Należy wykonać szafę oświetleniową SON/SOK zgodnie z zamieszczoną elewacją, układ pomiarowy zamontowany zostanie bezpośredni 230V , miejsce zainstalowania zabezpieczeń przelicznikowych, zalicznikowych i układu pomiarowego należy przystosować do plombowania
- Zabezpieczenia w szafce oświetleniowej należy montować zgodnie z warunkami przyłączenia odbiorcy.

4.9. System ochrony przed dotykiem pośrednim (ochrona przeciwporażeniowa).

Jako system ochrony przed dotykiem pośrednim zastosowano:

Jako system ochrony przed dotykiem pośrednim zastosowano:

- samoczynne wyłączenie zasilania w układzie TN-C stacji transformatorowej (strona nn.) , dla linii zasilającej n/n ,

- samoczynne wyłączenie zasilania w układzie TN-C dla linii odbiorczej

Dla spełnienia powyższych warunków należy wykonać uziemienia:

Dodatkowe robocze uziemienie słupów oświetleniowych o wartości rezystancji nie przekraczającej 30 Ω

Dla spełnienia powyższych warunków należy wykonać uziemienia:

- słupów w linii napowietrznej nn., dla dodatkowych uziemień roboczych w linii n.n. przyjęto wartość rezystancji 10 Ω dla uziemienia odgromnikowego. W celu wykonania powyższych należy wykonać uziemienia z bednarki Fe/Zn 25x4mm ułożonej w ziemi na głębokości 0,6m i wbić 3 szt. prętów stalowych Φ 12 mm o długości 20 m , miejsca połączeń w ziemi zabezpieczyć masą asfaltową . Po wykonaniu uziemień należy wykonać pomiary kontrolne wartości rezystancji uziemienia , w przypadku przekroczenia dopuszczalnej wartości 10 Ω uziemienie należy rozbudować przez wbicie następnych prętów stalowych i ułożenie bednarki.

² Polska Norma PN-76/E-05125 „ Elektroenergetyczne i Sygnalizacyjne Linie Kablowe. Projektowanie i Budowa ”

4.10 INFORMACJA O BEZPIECZEŃSTWIE I OCHRONIE ZDROWIA PRZY PRACACH BUDOWLANO MONTAŻOWYCH

4.10.1 ZAKRES ROBÓT

Zakres robót obejmuje wybudowanie linii kablowej niskiego napięcia ze złączem kablowym.

4.10.2. KOLEJNOŚĆ WYKONYWANYCH ROBÓT

- 1.1. zagospodarowanie placu budowy
- 1.2. roboty ziemne- wykopy pod słupy oświetleniowe, i linię kablową
- 1.3. montaż i stawianie słupów oświetleniowych
- 1.4. montaż linii kablowej
- 1.5. zasypanie wykopów i uporządkowanie terenu
- 1.6 Przebudowa szafki SON/SOK
- 1.7 Pomiary końcowe linii

4.10.3. INSTRUKTAŻ PRACOWNIKÓW PRZED PRZYSTĄPIENIEM DO REALIZACJI ROBÓT SZCZEGÓLNIE NIEBEZPIECZNYCH

- szkolenie pracowników w zakresie bhp,
- zasady postępowania w przypadku wystąpienia zagrożenia
- zasady bezpośredniego nadzoru nad pracami szczególnie niebezpiecznymi przez wyznaczone w tym celu osoby
- zasady stosowania przez pracowników środków ochrony indywidualnej oraz odzieży obuwia roboczego

4.10.4. Zagospodarowanie placu budowy

Zagospodarowanie placu budowy wykonuje się przed rozpoczęciem robót budowlanych, co najmniej w zakresie:

- a) zapewnienia łączności telefonicznej,
- b) urządzenia składowisk materiałów i wyrobów

Należy w ustaleniu z właścicielami nieruchomości wyznaczyć teren do składowania materiałów których transport jest uciążliwy potrzebnych do wybudowania linii , materiałów z demontażu których transport wymaga specjalistycznego sprzętu. Składowisko powinno być zabezpieczone przed dostępem osób postronnych w celu zapobieżenia wypadkom lub kradzieżom materiałów

4.10.5. Roboty ziemne

Zagrożenia występujące przy wykonywaniu robót ziemnych:

- upadek pracownika lub osoby postronnej do wykopu (brak wygradzenia wykopu ; brak przykrycia wykopu),
- uszkodzenie czynnych istniejących urządzeń podziemnych na trasie przyłącza

Wykopy pod przyłącze kablowe powinny być wykonywane ręcznie.

Roboty ziemne powinny być prowadzone na podstawie przeprowadzonego wytyczenia geodezyjnego i określenia położenia instalacji i urządzeń podziemnych, mogących znaleźć się w zasięgu prowadzonych robót.

Wykonywanie robót ziemnych w bezpośrednim sąsiedztwie sieci, takich jak:

- elektroenergetyczne,
- gazowe,
- telekomunikacyjne,
- ciepłownicze,
- wodociągowe i kanalizacyjne,

powinno być poprzedzone określeniem przez kierownika budowy bezpiecznej odległości w jakiej mogą być one wykonywane od istniejącej sieci i sposobu wykonywania tych robót. W czasie wykonywania robót ziemnych miejsca niebezpieczne należy ogrodzić i umieścić napisy ostrzegawcze.

W czasie wykonywania wykopów w miejscach dostępnych dla osób niezatrudnionych, należy zabezpieczyć. Przy tych robotach, należy wokół wykopów pozostawionych na czas zmroku i w nocy ustawić balustrady zaopatrzone w światło ostrzegawcze koloru czerwonego. Poręcze balustrad powinny znajdować się na wysokości 1,10 m od krawędzi wykopu. Wykopy o ścianach pionowych nieumocnionych, bez rozparcia lub podparcia mogą być wykonywane tylko do głębokości 1,0 m w gruntach zwartych, w przypadku gdy teren przy wykopie nie jest obciążony w pasie o szerokości równej głębokości wykopu. Wykopy bez umocnień o głębokości większej niż 1,0 m, lecz nie większej od 2,0 m można wykonywać, jeżeli pozwalają na to wyniki badań gruntu .

Bezpieczne nachylenie ścian wykopów powinno być określone w dokumentacji projektowej wówczas, gdy:

- roboty ziemne wykonywane są w gruncie nawodnionym,
- teren przy skarpie wykopu ma być obciążony w pasie równym głębokości wykopu,
- grunt stanowią ropy skłonne do pęcznienia,
- wykopu dokonuje się na terenach osuwiskowych,
- głębokość wykopu wynosi więcej niż 4,0 m.

Jeżeli wykop osiągnie głębokość większą niż 1,0 m od poziomego terenu, należy wykonać zejście (wejście) do wykopu.

Składowanie urobku, materiałów i wyrobów jest zabronione:

- w odległości mniejszej niż 0,60 m od krawędzi wykopu, jeżeli ściany wykopu są obudowane oraz jeżeli obciążenie urobku jest przewidziane w doborze obudowy,
- w strefie klina naturalnego odłamu gruntu, jeżeli ściany wykopu nie są obudowane.

Ruch środków transportowych obok wykopów powinien odbywać się poza granicą klina naturalnego odłamu gruntu. W czasie wykonywania robót ziemnych nie powinno dopuszczać się do tworzenia nawisów gruntu.

4.10.6. Montaż linii kablowej

Zagrożenia występujące przy wykonywaniu robót budowlano - montażowych:

- czynne urządzenia w stacji transformatorowej, rozbudowę rozdzielni niskiego napięcia w stacji transformatorowej należy wykonać przy wyłączonych urządzeniach: istniejąca rozdzielnica i transformator.
- upadek pracownika z wysokości (brak zabezpieczenia przy wykonywaniu prac na słupach);
- porażenia – przy wejściu pracownika na czynne urządzenia elektroenergetyczne.

Prace przy istniejącej urządzeniach energetycznych należy wykonywać dopiero po wyłączeniu i uziemieniu linii, oraz dopuszczeniu do prac przez Pogotowie Energetyczne.

Prace w pobliżu i na czynnych liniach elektroenergetycznych stanowią szczególne zagrożenie dla zdrowia i życia, dlatego też należy wykonywać je ze szczególną ostrożnością.

4.10.7. MONTAŻ I STAWIANIE SŁUPÓW OŚWIETLENIOWYCH

Zagrożenia występujące przy wykonywaniu robót budowlano - montażowych:

- upadek pracownika z wysokości (brak zabezpieczenia przy wykonywaniu prac na słupach);
- przygniecenie pracownika żerdzią podczas wykonywania robót montażowych przy użyciu żurawia budowlanego (przebywanie pracownika w strefie zagrożenia, tj. w obszarze równym rzutowi przemieszczanego elementu, powiększonym z każdej strony o 6,0 m).
- porażenia – przy wejściu pracownika na czynne urządzenia elektroenergetyczne.

Przed postawieniem wszystkie słupy muszą być na ziemi uzbrojone we wszystkie konstrukcje niezbędne do ich normalnego funkcjonowania

Roboty przy stawianiu słupów mogą być wykonywane przez pracowników zapoznanych z instrukcją organizacji montażu oraz rodzajem używanych maszyn i innych urządzeń technicznych.

Prowadzenie montażu słupów jest zabronione:

- przy prędkości wiatru powyżej 10 m/s,
- przy złej widoczności o zmierzchu, we mgle i w porze nocnej bez wymaganego przepisami odrębnego oświetlenia.

Zabronione jest w szczególności:

- przechodzenia osób w czasie pracy żurawia pomiędzy obiektami budowlanymi a podwoziem żurawia, Punkty świetlne przy stanowiskach montażowych powinny być tak rozmieszczone, aby zapewniały równomierne oświetlenie, bez ostrych cieni i olśnień osób. Słupy można zwolnić z podwieszenia po ich uprzednim odpowiednim posadowieniu w miejscu wbudowania.

W czasie montażu, w szczególności słupów, i konstrukcji, należy stosować podkładki pod liny zawiesi, zapobiegające przetarciu i załamaniu lin.

Podnoszenie i przemieszczanie na elementach prefabrykowanych osób, przedmiotów, materiałów lub wyrobów jest zabronione.

W każdym przypadku podnoszenia lub przewracania słupów pracownicy muszą być tak rozstawieni, aby w razie upadku słupa, zerwania liny lub uszkodzenia urządzeń mechanicznych nie doznali obrażeń. Przy przewracaniu słupa należy zabezpieczyć go przed przedwczesnym upadkiem przez podparcie lub podtrzymanie linami odciągowymi.

Montaż konstrukcji i zawieszenie przewodów można rozpocząć dopiero po pewnym ustawieniu i zasypaniu słupa.

Przy wejściu na słupy istniejącej linii należy sprawdzić jego stan techniczny . Na słup należy wchodzić korzystając z odpowiednich słupolazów i z zapiętym wokół słupa pasem bezpieczeństwa.

Prace przy istniejącej linii należy wykonywać dopiero po wyłączeniu i uziemieniu linii, oraz dopuszczeniu do prac przez Pogotowie Energetyczne.

Prace w pobliżu i na czynnych liniach elektroenergetycznych stanowią szczególne zagrożenie dla zdrowia i życia, dlatego też należy wykonywać je ze szczególną ostrożnością.

4.10.8. Organizacja pracy przy urządzeniach i instalacjach energetycznych

Na podstawie : ROZPORZĄDZENIE MINISTRA GOSPODARKI z dnia 17 września 1999 r. w sprawie bezpieczeństwa i higieny pracy przy urządzeniach i instalacjach energetycznych.

§ 64. 1. Prace na czynnych urządzeniach i instalacjach energetycznych mogą być wykonywane na polecenie pisemne, ustne lub bez polecenia.

2. Polecenia, o których mowa w ust. 1, wydaje poleceniodawca.

3. Prace w warunkach szczególnego zagrożenia dla zdrowia i życia ludzkiego należy wykonywać na podstawie polecenia pisemnego, przy zastosowaniu odpowiednich środków zabezpieczających zdrowie i życie ludzkie.

4. Pracownicy nie będący pracownikami zakładu prowadzącego eksploatację danego urządzenia i instalacji powinni wykonywać prace wyłącznie na podstawie polecenia pisemnego, z wyjątkiem prac, dla których czynności związane z dopuszczeniem do pracy ustalono odrębnie na piśmie.

5. Bez poleceń, o których mowa w ust. 3, dozwolone jest wykonywanie:

- 1) czynności związanych z ratowaniem zdrowia i życia ludzkiego,
- 2) zabezpieczenia urządzeń i instalacji przed zniszczeniem,
- 3) przez uprawnione i upoważnione osoby prac eksploatacyjnych określonych w instrukcjach.

§ 65. 1. Wydawanie poleceń i dopuszczenie pracowników do wykonywania pracy należy do obowiązków prowadzącego eksploatację urządzeń i instalacji energetycznych.

2. W okresie wykonywania prac rozruchowych obowiązki określone w ust. 1 spoczywają na wykonawcy rozruchu lub przyszłym użytkownikowi, jeżeli została zawarta między nimi umowa na piśmie.

3. Na czas wykonywania prac remontowych lub modernizacyjnych przy nieczynnych urządzeniach i instalacjach energetycznych obowiązki określone w ust. 1 mogą być przekazane wykonawcy tych prac, o ile obowiązki te określono w zawartej z nim umowie na piśmie.

§ 66. Prowadzący eksploatację urządzeń i instalacji energetycznych jest obowiązany prowadzić wykazy poleceniodawców, określające zakres udzielonego im upoważnienia.

§ 67. Polecenie wykonania pracy powinno w szczególności określać:

- 1) zakres, rodzaj, miejsce i termin,
- 2) środki i warunki do bezpiecznego wykonania pracy,
- 3) liczbę pracowników skierowanych do pracy,
- 4) pracowników odpowiedzialnych za organizację i wykonanie pracy, pełniących funkcję:
 - a) koordynującego lub dopuszczającego, przez podanie stanowiska służbowego lub imiennie,
 - b) kierownika robót, nadzorującego lub kierującego zespołem pracowników - imiennie,
- 5) planowane przerwy w czasie pracy.

§ 68. 1. Koordynującym powinien być pracownik komórki organizacyjnej sprawującej dozór nad ruchem urządzeń i instalacji energetycznych, przy których będzie wykonywana praca.

2. W przypadku gdy dozór nad ruchem urządzeń lub instalacji energetycznych, przy których będzie wykonywana praca, jest prowadzony przez różne komórki organizacyjne zakładu, koordynującym powinna być osoba z kierownictwa jednej z tych komórek.

3. Jeżeli dozór nad ruchem urządzeń lub instalacji energetycznych, przy których będzie wykonywana praca, jest sprawowany przez polecniodawcę, koordynującym powinien być sam polecniodawca.

4. Do obowiązków koordynującego w szczególności należy:

- 1) koordynowanie wykonania prac, określonych w poleceniu, z ruchem urządzeń i instalacji energetycznych,
- 2) określenie czynności łączeniowych związanych z przygotowaniem miejsca pracy,
- 3) wydanie zezwolenia na przygotowanie miejsca pracy, dopuszczenie do pracy i likwidację miejsca pracy,
- 4) podjęcie decyzji o uruchomieniu urządzeń i instalacji energetycznych, przy których była wykonywana praca,
- 5) zapisanie w dokumentacji eksploatacji ustaleń wynikających z pkt 1-4.

§ 69. 1. Dopuszczający powinien być wyznaczony przez polecniodawcę do każdej pracy wykonywanej na polecenie.

2. Do obowiązków dopuszczającego należy:

- 1) przygotowanie miejsca pracy,
- 2) dopuszczenie do wykonania pracy,
- 3) sprawdzenie wykonania pracy,
- 4) zlikwidowanie miejsca pracy po jej zakończeniu.

§ 70. 1. Nadzorujący powinien być wyznaczony przez polecniodawcę, jeżeli:

1) pracę wykonywać będzie zespół pracowników nie będący zespołem pracowników kwalifikowanych lub kierujący zespołem nie posiada świadectwa kwalifikacyjnego,

2) polecniodawca uzna to za konieczne ze względu na szczególny charakter i warunki wykonywania pracy,

2. Nadzorujący nie powinien wykonywać innych prac poza czynnościami nadzoru.

3. Do obowiązków nadzorującego należy:

- 1) sprawdzenie przygotowania miejsca pracy i jego przejęcie od dopuszczającego, jeżeli zostało przygotowane właściwie,
- 2) zaznajomienie nadzorowanych pracowników z warunkami bezpiecznego wykonywania pracy,
- 3) sprawowanie ciągłego nadzoru nad pracownikami, aby nie przekraczali granicy wyznaczonego miejsca pracy,
- 4) powiadomienie dopuszczającego lub koordynującego o zakończeniu pracy.

§ 71. 1. Funkcję kierującego zespołem:

1) pracowników kwalifikowanych powinien pełnić pracownik posiadający ważne świadectwo kwalifikacyjne, właściwe dla określonego w poleceniu zakresu pracy i rodzaju urządzeń i instalacji energetycznych, przy których będzie wykonywana praca,

2) w przypadku zespołu, nie będącego zespołem pracowników kwalifikowanych - może pełnić osoba nie posiadająca świadectwa kwalifikacyjnego, a posiadająca umiejętności zawodowe w zakresie wykonywanej pracy, przeszkolona w zakresie bezpieczeństwa i higieny pracy.

2. Do obowiązków kierującego zespołem pracowników kwalifikowanych w szczególności należy:

- 1) dobór pracowników o umiejętnościach zawodowych odpowiednich do wykonania poleconej pracy,

- 2) sprawdzenie przygotowania miejsca pracy i przejęcie go od dopuszczającego, jeżeli zostało przygotowane właściwie,
 - 3) zaznajomienie podległych pracowników ze sposobem przygotowania miejsca pracy, występującymi zagrożeniami w miejscu pracy i w bezpośrednim sąsiedztwie oraz warunkami i metodami bezpiecznego wykonywania pracy,
 - 4) zapewnienie wykonania pracy w sposób bezpieczny,
 - 5) egzekwowanie od członków zespołu stosowania właściwych środków ochrony indywidualnej, odzieży i obuwia roboczego oraz właściwych narzędzi i sprzętu,
 - 6) nadzorowanie przestrzegania przez podległych pracowników przepisów bezpieczeństwa i higieny pracy w czasie wykonywania pracy,
 - 7) powiadomienie dopuszczającego lub koordynującego o zakończeniu pracy.
3. Do obowiązków kierującego zespołem pracowników nie posiadających kwalifikacji należą czynności i zadania określone w ust. 2 pkt 1 i pkt 4 i 6.

§ 72. 1. W przypadku gdy na jednym obiekcie energetycznym wykonuje prace jednocześnie więcej niż jeden zespół pracowników, należy wyznaczyć kierownika robót, jeżeli poleceniodawca uzna to za konieczne.

2. Do obowiązków kierownika robót należy koordynowanie pracy różnych zespołów pracowników, w celu wyeliminowania zagrożeń wynikających z ich jednoczesnej pracy na jednym obiekcie.

§ 73. 1. Polecenie pisemne wykonania pracy powinno być wystawione:

- 1) kierującemu zespołem lub nadzorującemu i przekazane dopuszczającemu,
 - 2) na prace wykonywane przez jeden zespół pracowników w jednym miejscu pracy.
2. Dozwolone jest przekazywanie polecenia pisemnego środkami łączności.
3. Dozwolone jest wystawienie jednego polecenia pisemnego na takie same prace wykonywane przez jeden zespół pracowników kolejno w innych miejscach pracy, gdy zespół pracuje w tym samym czasie tylko w jednym miejscu, a warunki bezpiecznego wykonania pracy są takie same we wszystkich miejscach.
4. Miejsce pracy dla prac wykonywanych w budynkach powinno być ograniczone do jednego pomieszczenia lub strefy wyznaczonej w poleceniu. Poleceniodawca może dopuścić wykonywanie prac przez jednego lub kilku pracowników zespołu w różnych pomieszczeniach, dokonując odpowiedniego zapisu w poleceniu. Wykonujący prace w różnych pomieszczeniach powinni posiadać ważne świadectwo kwalifikacyjne.

§ 74. 1. Polecenie wykonania pracy jest ważne na czas określony przez poleceniodawcę.

2. W razie potrzeby poleceniodawca może w poleceniu dokonać zmiany uprzednio podanych terminów wykonania pracy oraz zmiany liczby pracowników w składzie zespołu.

3. W poleceniu pisemnym wykonania pracy zmiany terminów i liczby pracowników, o których mowa w ust. 2, powinny być odnotowane w odpowiedniej rubryce.

§ 75. 1. Polecenia wykonania pracy powinny być rejestrowane przez poleceniodawcę w rejestrze poleceń, przy czym w przypadku polecenia ustnego powinna być odnotowana jego treść. Formę ewidencji poleceń ustala pracodawca.

2. Polecenia pisemne wykonania prac należy przechowywać przez okres 30 dni od daty zakończenia pracy.

§ 76. Przygotowania miejsca pracy i dopuszczenia do pracy dokonuje osoba pełniąca funkcję dopuszczającego. Przygotowanie miejsca pracy, o którym mowa w § 69 ust. 2 pkt 1, polega na:

- 1) uzyskaniu zezwolenia na rozpoczęcie przygotowania miejsca pracy od koordynującego, jeżeli został on wyznaczony,
- 2) uzyskaniu od koordynującego potwierdzenia o wykonaniu niezbędnych przełączeń oraz zezwolenia na dokonanie przełączeń i założenia odpowiednich urządzeń zabezpieczających, przewidzianych do wykonania przez dopuszczającego,
- 3) wyłączeniu urządzeń z ruchu w zakresie określonym w poleceniu i uzgodnionym z koordynującym,
- 4) zablokowaniu napędów łączników, zaworów, zasuw w sposób uniemożliwiający przypadkowe uruchomienie wyłączonych urządzeń lub doprowadzenie czynnika,
- 5) sprawdzeniu, czy w miejscu pracy w wyłączonych urządzeniach zostało usunięte zagrożenie - napięcie, ciśnienie, temperatura, woda, gaz,
- 6) zastosowaniu wymaganych zabezpieczeń na wyłączonych urządzeniach - zaślepki, uziemienia,
- 7) założeniu ogrodzeń i osłon w miejscu pracy stosownie do występujących potrzeb,
- 8) oznaczeniu miejsca pracy i wywieszeniu tablic ostrzegawczych - w tym również w miejscach zdalnego sterowania napędami wyłączonych urządzeń.

§ 77. Przy wykonywaniu czynności związanych z przygotowaniem miejsca pracy może brać udział, pod nadzorem dopuszczającego, członek zespołu, który będzie wykonywał pracę, jeżeli jest pracownikiem uprawnionym.

§ 78. 1. Rozpoczęcie pracy jest dozwolone po uprzednim przygotowaniu miejsca pracy oraz dopuszczeniu do pracy, polegającym na:

- 1) sprawdzeniu przygotowania miejsca pracy przez dopuszczającego i kierującego zespołem pracowników lub nadzorującego,
 - 2) wskazaniu zespołowi pracowników miejsca pracy,
 - 3) pouczeniu zespołu pracowników o warunkach pracy oraz wskazaniu zagrożeń występujących w sąsiedztwie miejsca pracy,
 - 4) udowodnieniu, że w miejscu pracy zagrożenie nie występuje,
 - 5) potwierdzeniu dopuszczenia do pracy podpisami w odpowiednich rubrykach dwóch egzemplarzy polecenia pisemnego lub w przypadku polecenia ustnego - w dzienniku operacyjnym prowadzonym przez dopuszczającego.
2. Po dopuszczeniu do pracy oryginał polecenia pisemnego powinien być przekazany kierownikowi robót lub kierującemu zespołem pracowników, lub nadzorującemu, a kopia polecenia powinna pozostać u dopuszczającego.

§ 79. Prace przy urządzeniach i instalacjach energetycznych mogą być wykonywane tylko przy zastosowaniu sprawdzonych metod i technologii. Dopuszcza się wykonywanie prac przy zastosowaniu nowych metod i technologii, pod warunkiem wykonywania tych prac w oparciu o opracowane specjalnie dla nich instrukcje.

§ 80. 1. Przy wykonywaniu prac na polecenie jest zabronione:

- 1) rozszerzanie pracy poza zakres i miejsce określone w poleceniu,
 - 2) dokonywanie zmian położenia napędów, aparatury i armatury odcinającej, użytej do przygotowania miejsca pracy, usuwanie ogrodzeń, osłon, barier, zaślepek i tablic ostrzegawczych oraz zdejmowanie uziemiaczy, jeżeli ich zdjęcie nie zostało przewidziane w poleceniu,
2. Jeżeli w czasie pracy warunki bezpiecznego jej wykonania nie pozwalają kierującemu zespołem pracowników na bezpośredni udział w pracy z jednoczesnym pełnieniem funkcji nadzoru i kontroli, nie powinien on bezpośrednio wykonywać tej pracy, a wykonywać tylko czynności nadzorowania zespołu pracowników.

§ 81. W razie konieczności opuszczenia miejsca pracy przez kierującego zespołem pracowników lub nadzorującego, dalsze wykonywanie pracy powinno być przerwane, zespół pracowników wyprowadzony z miejsca pracy, a miejsce pracy odpowiednio zabezpieczone przed dostępem osób postronnych.

§ 82. 1. Po przerwaniu pracy wykonywanej na polecenie jej wznowienie może nastąpić po ponownym dopuszczeniu do pracy. Nie wymaga się ponownego dopuszczenia do pracy po przerwie, jeżeli w czasie trwania przerwy zespół pracowników nie opuścił miejsca pracy lub miejsce pracy na czas opuszczenia go przez zespół pracowników zostało zabezpieczone przed dostępem osób postronnych,

2. Kierujący zespołem pracowników lub nadzorujący, przed wznowieniem pracy po przerwie nie wymagającej ponownego dopuszczenia, jest obowiązany dokonać dokładnego sprawdzenia zabezpieczenia miejsca pracy.

3. Jeżeli podczas sprawdzania, o którym mowa w ust. 2, zostanie stwierdzona zmiana tego zabezpieczenia, wznowienie pracy jest niedozwolone.

4. O decyzji wstrzymania pracy kierujący zespołem pracowników lub nadzorujący powinien niezwłocznie powiadomić dopuszczającego lub koordynującego oraz odnotować przerwę w poleceniu pisemnym wykonania pracy.

§ 83. 1. O przerwie w pracy wymagającej ponownego dopuszczenia do pracy przed jej wznowieniem kierujący zespołem pracowników lub nadzorujący obowiązany jest powiadomić dopuszczającego lub koordynującego, a w razie wykonywania pracy na polecenie pisemne przekazać to polecenie dopuszczającemu lub koordynującemu po uprzednim podpisaniu.

2. Jeżeli w czasie trwania przerwy w pracy przewidywana jest likwidacja miejsca pracy, kierujący zespołem pracowników obowiązany jest przed jego opuszczeniem przez zespół pracowników usunąć z niego materiały, narzędzia i sprzęt oraz powiadomić o tym dopuszczającego lub koordynującego.

§ 84. 1. Przy wykonywaniu pracy przez jeden zespół pracowników kolejno w kilku miejscach pracy dopuszczenie w nowym miejscu pracy może nastąpić po zakończeniu pracy w poprzednim miejscu.

2. Samowolna zmiana miejsca pracy jest niedozwolona.

§ 85. 1. Zakończenie pracy na polecenie następuje, jeżeli cały zakres prac przewidziany poleceniem został w pełni wykonany.

2. Po zakończeniu pracy:

1) kierujący zespołem pracowników lub nadzorujący jest obowiązany:

a) zapewnić usunięcie materiałów, narzędzi oraz sprzętu,

b) wyprowadzić zespół pracowników z miejsca pracy,

c) powiadomić dopuszczającego lub koordynującego o zakończeniu pracy,

2) dopuszczający do pracy jest obowiązany:

a) sprawdzić i potwierdzić zakończenie pracy,

b) zlikwidować miejsce pracy przez usunięcie technicznych środków zabezpieczających użytych do jego przygotowania,

c) przygotować urządzenia do ruchu i powiadomić o tym koordynującego.

3. W czynnościach związanych z likwidacją miejsca pracy mogą brać udział, pod nadzorem dopuszczającego, kierujący zespołem pracowników i członkowie tego zespołu.

§ 86. 1. Koordynujący zezwala na uruchomienie urządzenia lub instalacji energetycznej, przy których była wykonywana praca, po otrzymaniu informacji od dopuszczającego o gotowości urządzenia do ruchu.

2. Jeśli praca była wykonywana przez kilka zespołów pracowników, decyzję o uruchomieniu urządzenia lub instalacji energetycznej koordynujący może podjąć po otrzymaniu informacji, o której mowa w ust. 1, od wszystkich dopuszczających.

4.10.9. Nadzór nad bezpieczeństwem pracy

Bezpośredni nadzór nad bezpieczeństwem i higieną pracy na stanowiskach pracy sprawują odpowiednio kierownik budowy (kierownik robót) oraz majster budowy, stosownie do zakresu obowiązków.

Osoba kierująca pracownikami jest obowiązana:

- organizować stanowiska pracy zgodnie z przepisami i zasadami bezpieczeństwa i higieny pracy,
- dbać o sprawność środków ochrony indywidualnej oraz ich stosowania zgodnie z przeznaczeniem,
- organizować, przygotowywać i prowadzić prace, uwzględniając zabezpieczenie pracowników przed wypadkami przy pracy, chorobami zawodowymi i innymi chorobami związanymi z warunkami środowiska pracy,
- dbać o bezpieczny i higieniczny stan pomieszczeń pracy i wyposażenia technicznego, a także o sprawność środków ochrony zbiorowej i ich stosowania zgodnie z przeznaczeniem,

Na podstawie:

- oceny ryzyka zawodowego występującego przy wykonywaniu robót na danym stanowisku pracy
- wykazu prac szczególnie niebezpiecznych,
- określenia podstawowych wymagań bhp przy wykonywaniu prac szczególnie niebezpiecznych,
- wykazu prac wykonywanych przez co najmniej dwie osoby,
- wykazu prac wymagających szczególnej sprawności psychofizycznej

kierownik budowy powinien podjąć stosowne środki profilaktyczne mające na celu:

- zapewnić organizację pracy i stanowisk pracy w sposób zabezpieczający pracowników przed zagrożeniami wypadkowymi oraz oddziaływaniem czynników szkodliwych i uciążliwych,
- zapewnić likwidację zagrożeń dla zdrowia i życia pracowników głównie przez stosowanie technologii, materiałów i substancji nie powodujących takich zagrożeń.

W razie stwierdzenia bezpośredniego zagrożenia dla życia lub zdrowia pracowników osoba kierująca, pracownikami obowiązana jest do niezwłocznego wstrzymania prac i podjęcia działań w celu usunięcia tego zagrożenia. Pracownicy zatrudnieni na budowie, powinni być wyposażeni w środki ochrony indywidualnej oraz odzież i obuwie robocze, zgodnie z tabelą norm przydziału środków ochrony indywidualnej oraz odzieży i obuwia roboczego opracowaną przez pracodawcę.

Środki ochrony indywidualnej w zakresie ochrony zdrowia i bezpieczeństwa użytkowników tych środków powinny zapewniać wystarczającą ochronę przed występującymi zagrożeniami (np. upadek z wysokości, uszkodzenie głowy, twarzy, wzroku, słuchu).

Kierownik budowy jest informować pracowników o sposobach posługiwania się tymi środkami.

4.11. Uwagi końcowe.

- Całość prac wykonać zgodnie z obowiązującymi normami i przepisami.
- Lokalizację poszczególnych elementów linii należy wyznaczyć geodezyjnie.
- Po wykonaniu poszczególnych elementów linii należy wykonać pomiary odbiorcze, wyniki należy zestawić w protokołach pomiarowych.
- Użyte do budowy materiały i urządzenia powinny posiadać certyfikat dopuszczenia do obrotu i stosowania w budownictwie zgodnie z
- USTAWĄ z dnia 16 kwietnia 2004 r. o wyrobach budowlanych (Dz. U. z dnia 30 kwietnia 2004 r.)
- ROZPORZĄDZENIE MINISTRA INFRASTRUKTURY z dnia 2 grudnia 2002 r. w sprawie systemów oceny zgodności wyrobów budowlanych oraz sposobu ich oznaczania znakowaniem CE. (Dz. U. z dnia 12 grudnia 2002 r.)
- ROZPORZĄDZENIE MINISTRA INFRASTRUKTURY z dnia 2 grudnia 2002 r. w sprawie określenia polskich jednostek organizacyjnych upoważnionych do wydawania europejskich aprobat technicznych, zakresu i formy aprobat oraz trybu ich udzielania, uchylania lub zmiany. (Dz. U. z dnia 12 grudnia 2002 r.)

5. Obliczenia techniczne

5.1. Bilans mocy

Przyłączone zostanie 10 opraw oświetleniowych po 80 W

$$\Sigma P_p = 0,80 \text{ kW}$$

5.2. Dobór zabezpieczeń obwodu kablowego

$$I_{obc} = \frac{\Sigma P_p}{\sqrt{3} \times U \times \cos \phi}$$

W szafce oświetleniowej zabezpieczenie przelicznikowe 20A zalicznikowe 10 A

5.3. Sprawdzenie ochrony przeciwporażeniowej

SPRAWDZENIE SKUTECZNOŚCI OCHRONY PRZED DOTYKIEM POSREDNIM
 SZYBKE WYŁĄCZENIE ZASILANIA W UKŁADZIE PRACY SIECI TN-C

OBIEKT: **Stacja nr 1265 Ostrów Klembowski IV**

S_t= 100 kVA R_t= 0,0352 Ω X_t= 0,0627 Ω

PUNKT OBWODU	PRZEWODY			DŁU- GOSC l	I _b	BEZP. A M P0 P1	ZW AR CIE (z)	R _f JEDN. Ω/km	R _o JEDN. Ω/km	X JEDN. Ω/km	R Ω	X Ω	SUMA R Ω	SUMA X Ω	1,25 Z Ω	K	I _{zw} [A]	I _{wył} [A]
	rodz	L1	"0"															
	i k n	L2 L3 mm2	mm2															
SON	n	35	35	65	63	M	z	0,8385	0,8385	0,33	0,109	0,0429	0,1442	0,1056	0,223	4,0	1029	252
SON	i	35	35	4	63	M	z	0,868	0,868	0,176	0,0069	0,0014	0,0421	0,0641	0,096	4,0	2398	252
sł. Nr 1	k	25	25	34	10	M	z	1,22	1,22	0,075	0,083	0,0051	0,1182	0,0678	0,17	5,0	1351	50
sł. Nr 2	k	25	25	49	10	M	z	1,22	1,22	0,075	0,1196	0,0074	0,1548	0,0701	0,212	5,0	1083	50
sł. Nr 3	k	25	25	51	10	M	z	1,22	1,22	0,075	0,1244	0,0077	0,1596	0,0704	0,218	5,0	1055	50
sł. Nr 4	k	25	25	48	10	M	z	1,22	1,22	0,075	0,1171	0,0072	0,1523	0,0699	0,209	5,0	1098	50
sł. Nr 5	k	25	25	45	10	M	z	1,22	1,22	0,075	0,1098	0,0068	0,1450	0,0695	0,201	5,0	1144	50
sł. Nr 6	k	25	25	38	10	M	z	1,22	1,22	0,075	0,0927	0,0057	0,1279	0,0684	0,181	5,0	1268	50
sł. Nr 7	k	25	25	49	10	M	z	1,22	1,22	0,075	0,1196	0,0074	0,1548	0,0701	0,212	5,0	1083	50
sł. Nr 8	k	25	25	40	10	M	z	1,22	1,22	0,075	0,0976	0,006	0,1328	0,0687	0,187	5,0	1231	50
sł. Nr 9	k	25	25	53	10	M	z	1,22	1,22	0,075	0,1293	0,008	0,1645	0,0707	0,224	5,0	1028	50
sł. Nr 10	k	25	25	44	10	M	z	1,22	1,22	0,075	0,1074	0,0066	0,1426	0,0693	0,198	5,0	1161	50

Objaśnienia :

typ przewodu

i - izolowany AsXS_n (BFK)

k - kabel

n - napowietrzny goły

bezpieczniki mocy szybkie

A - "k" dla bezp. z Apeny SA

M - "k" wg przepisów o ochronie p. poraż.

P0 - "k" dla bezp. WT-00/F z Polamu Pułtusk

P1 - "k" dla bezp. WT-1/F z Polamu Pułtusk

5.3. Sprawdzenie spadków napięcia

SPADKI NAPIĘC

OBIEKT: *Stacja nr 1265 Ostrów Klembowski IV*

Nr SŁUPA SZAFY	-PRZEWODY-			ILOSC ODB. n [szt]	MOC P [kW]	COS	DŁU- GOSC l [m]	SUMA ODB. [szt]	SUMA MOCY [kW]	kj	"E"	DU%	ŁĄCZ NIE DU%
	TYP	PRZE KROJ	RODZ. i n k										
		[mm2]	k										
sł. Nr 10	YAKY	25	k	1	0,08	0,93	44	1	0,08	1	1,256	0,00	0,00
sł. Nr 9	YAKY	25	k	1	0,08	0,93	53	2	0,16	1	1,256	0,01	0,01
sł. Nr 8	YAKY	25	k	1	0,08	0,93	40	3	0,24	1	1,256	0,01	0,01
sł. Nr 7	YAKY	25	k	1	0,08	0,93	49	4	0,32	1	1,256	0,01	0,01
sł. Nr 6	YAKY	26	k	1	0,08	0,93	38	5	0,4	1	1,256	0,01	0,01
sł. Nr 5	YAKY	27	k	1	0,08	0,93	45	6	0,48	1	1,256	0,02	0,02
sł. Nr 4	YAKY	28	k	1	0,08	0,93	48	7	0,56	1	1,256	0,02	0,02
sł. Nr 3	YAKY	29	k	1	0,08	0,93	51	8	0,64	1	1,256	0,03	0,03
sł. Nr 2	YAKY	30	k	1	0,08	0,93	49	9	0,72	1	1,256	0,03	0,03
sł. Nr 1	YAKY	31	k	1	0,08	0,93	34	10	0,8	1	1,256	0,02	0,02
SON	AsXSn	35	i	0	0,56	0,93	4	10	1,36	1	0,953	0,00	0,00
SON	Al.	35	n	0	0,56	0,93	65	10	1,92	1	0,998	0,08	0,08

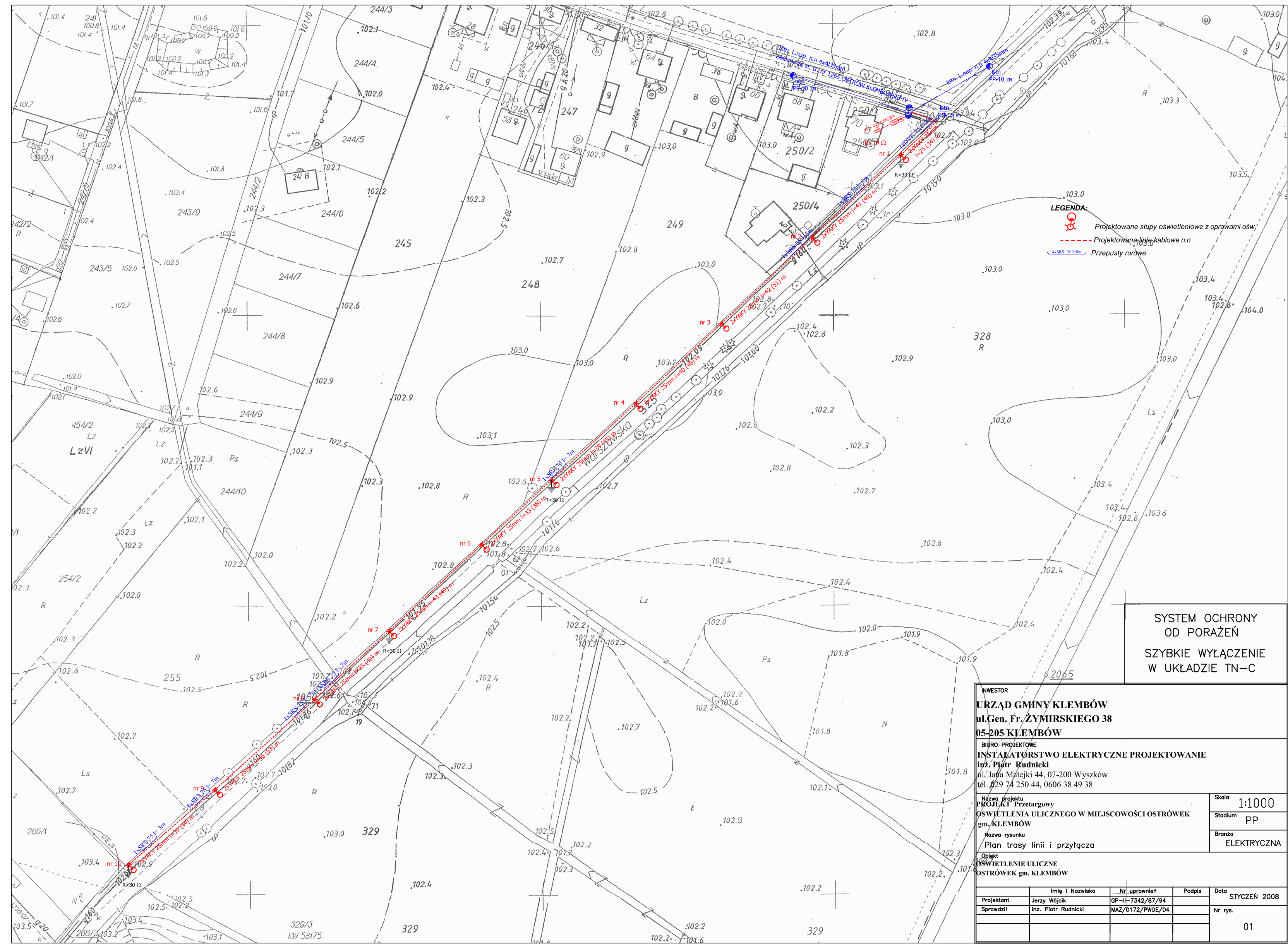
5.4. Dobór kabla zasilającego

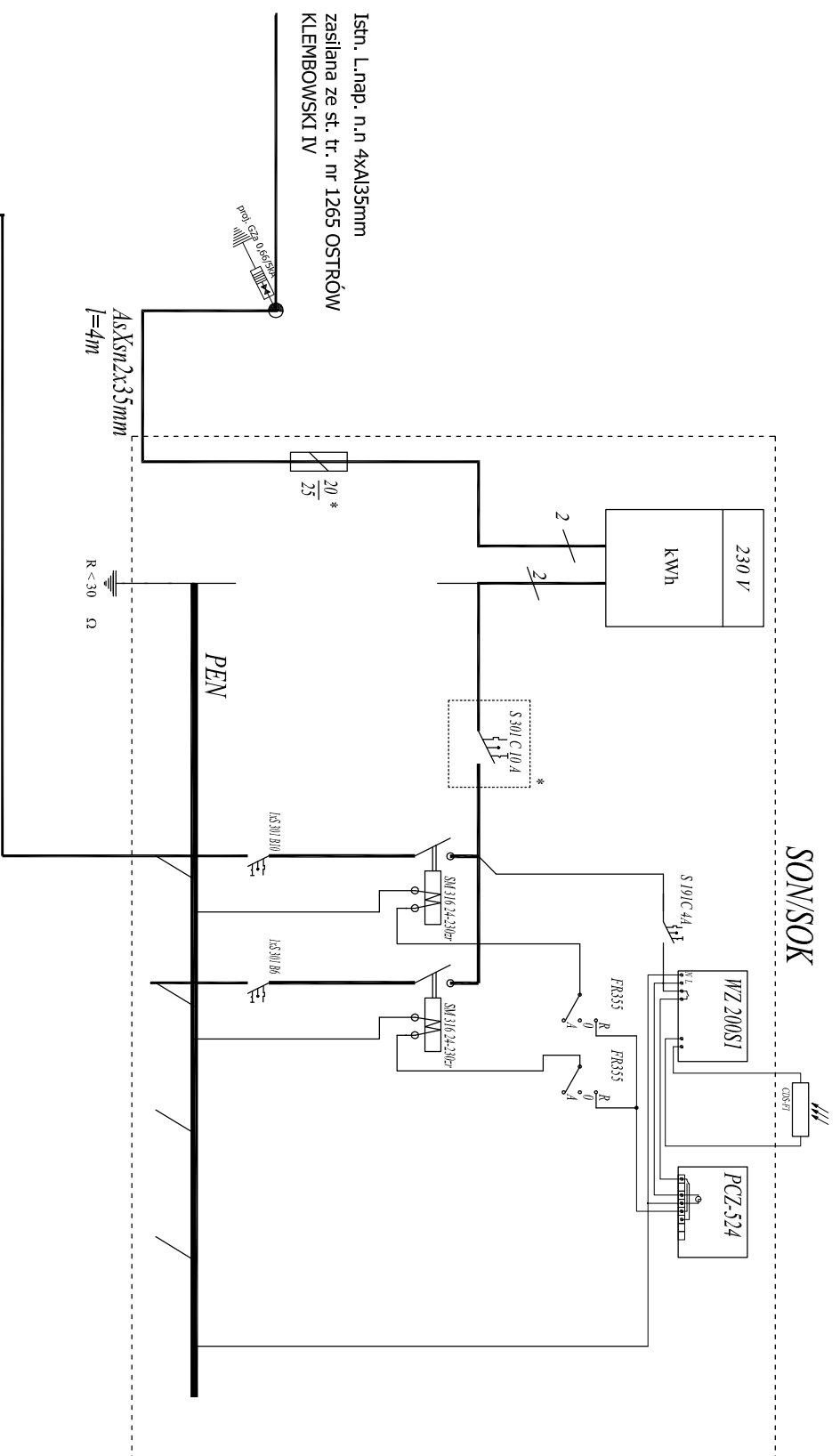
YAKXS 25 mm² I_{dd}= 99 A > 10A

6.Zestawienie materiałów

6.1 Przyłącze kablowe n.n

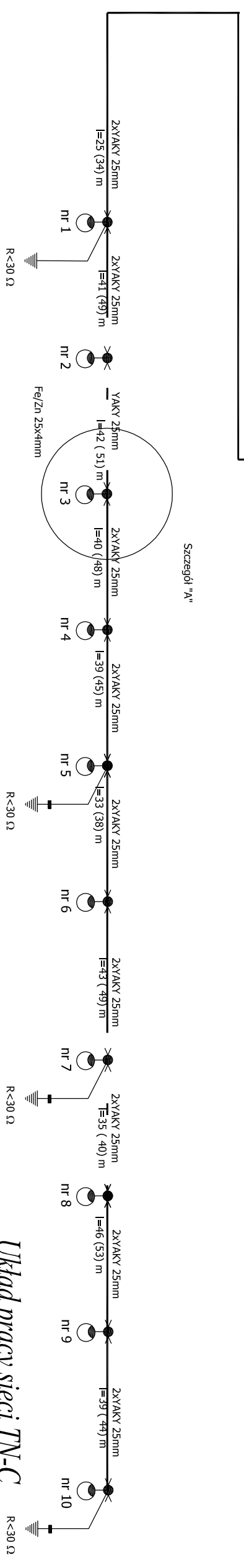
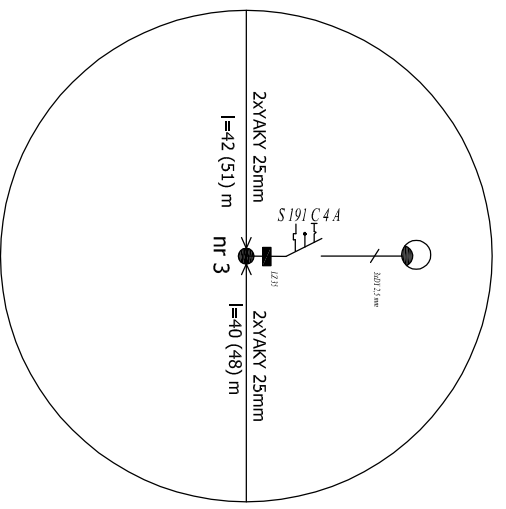
Lp.	Nazwa materiału	Jedn. Miary	Ilość	Uwagi
1.	Szafka SON			
2.	Przewód AsXSn 2x35mm	M	4	
3.	Rura RVS 47	M	4	
4.	Odgromnik zaworowy 0,66/5kA	Kpl	3	
5.	Obudowa IP 56 40x40 z zamocowaniem	Kpl	3	
6.	Gniazdo bezpiecznikowe potrójne z pokrywą T 63/3N delta	kpl	1	
7.	Wkładka Bi-wts20A i główka bezpiecznikowa	kpl	1	
8.	Obudowa czteropolowa	kpl	1	
9.	Wyłącznik nadmiarowo prądowy 1BC10A	kpl	1	
10.	ZEGAR STERUJĄCY PROGRAMOWALNY astronomiczny	kpl	1	
11.	Wyłącznik zmierzchowy w obudowie na szynę (1 moduł)	kpl	1	
12.	Czujnik fotoelektryczny z el. mocującym	kpl	1	
13.	Rozłącznik	kpl	2	
14.	Stycznik 16A-230zr	kpl	2	
15.	Wyłącznik nadmiarowo prądowy BB10	Kpl	2	
16.	Listwa zaciskowa gwintowana 25mm	Kpl	14	
17.	Linia oświetleniowa			
18.	Słup stalowy h-9mz wysięgnikiem jednoramiennym o wysięgu 1,0m	szt	10	
19.	Fundament prefabrykowany	szt	10	
20.	Tabliczka bezpiecznikowa 1 obw	szt	10	
21.	Oprawa oświetleniowa uliczna 70W	szt	10	
22.	Lampa sodowa SON 70W	szt	10	
23.	Kabel YAKY1x25mm	M	902	
24.	Oslona rurowa DVK 75	M	2	
25.	Oslona rurowa sztywna 75.	M	34	
26.	Piasek	M	108	
27.	Bednarka Fe/n25x4mm	m	300	
28.	Pręt stalowy Φ 12mm	m	300	





SON/SOK

Szczegół "A"

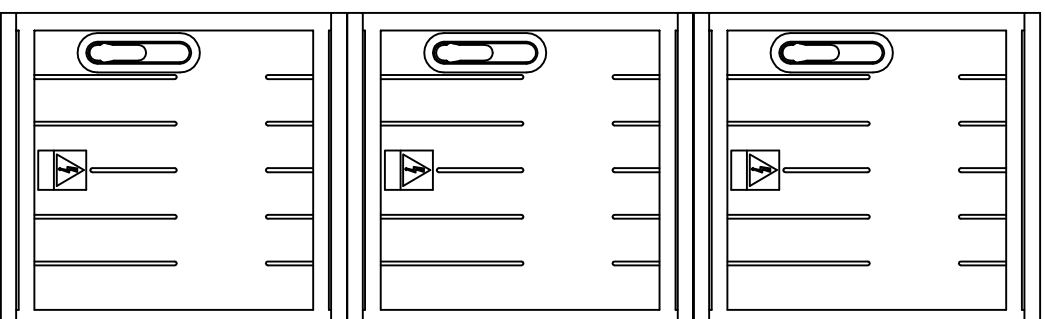
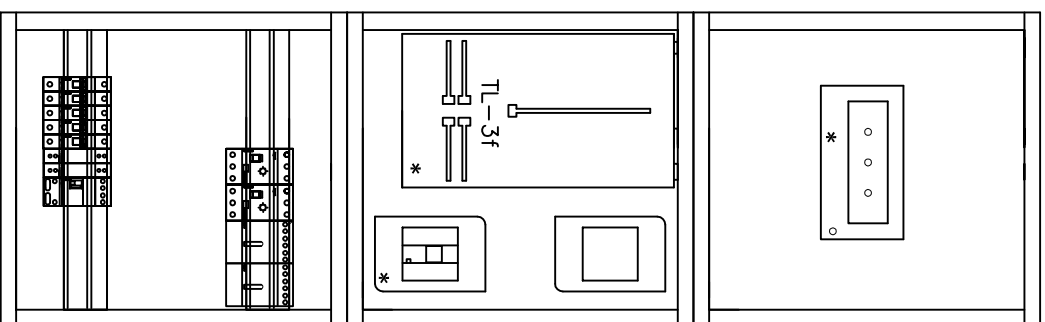


Szczegół "A"

Układ pracy sieci TN-C

UWAGA:
- elementy oznaczone " * " przystosować do plombowania

INWESTOR		Skala	
URZĄD GMINY KLEMBÓW		---	
ul. Gen. Fr. ŻYMIRSKIEGO 38		PP	
05-205 KLEMBÓW		ELEKTRYCZNA	
BIURO PROJEKTOWE			
INSTALATORSTWO ELEKTRYCZNE PROJEKTOWANIE			
inż. Piotr Rudnicki			
ul. Jana Matejki 44, 07-200 Wyszków			
tel. 029 74 250 44, 0606 38 49 38			
Nazwa projektu		Skala	
PROJEKT "Przetargowy"		---	
OSWIETLENIA ULICZNEGO W MIEJSCOWOŚCI OSTRÓWEK gm. KLEMBÓW		Stadium	
Nazwa rysunku		PP	
Schemat ideowy układu zasilania		Branża	
ELEKTRYCZNA			
Objekt			
OSWIETLENIE ULICZNE OSTRÓWEK gm. KLEMBÓW			
Inię i Nazwisko		Data	
Projektant Jerzy Wójcik		STYCZEŃ 2008	
Sprawdził inż. Piotr Rudnicki		Nr rys.	
		02	



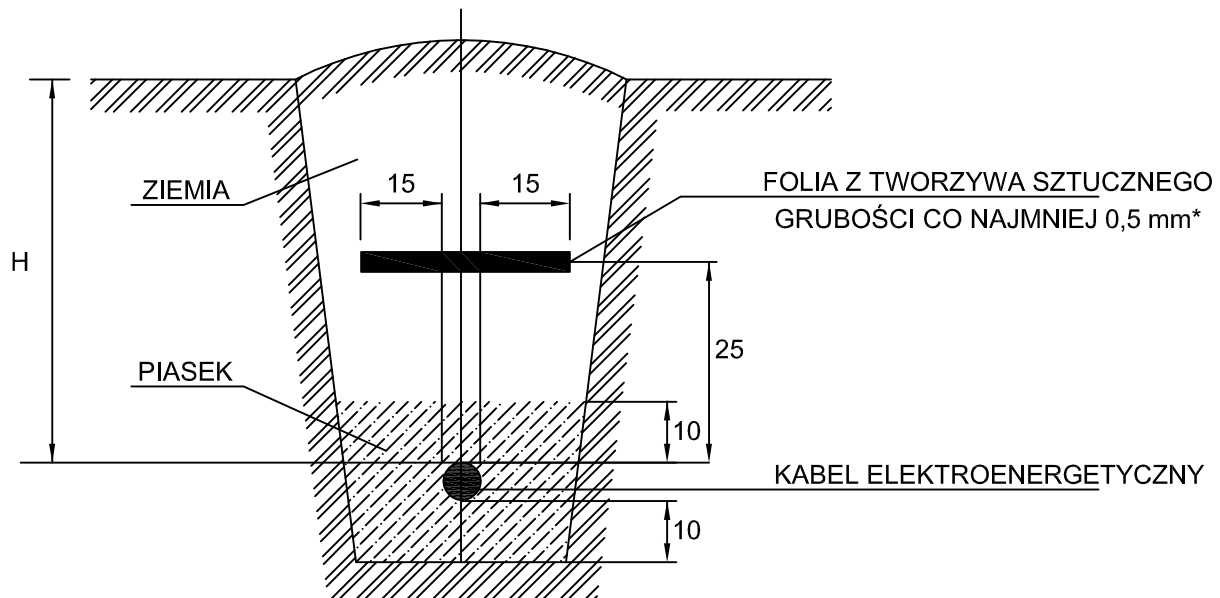
UWAGA:

- elementy oznaczone " * " przystosować do plombowania

Układ pracy sieci TN-C

INWESTOR				Skala	
URZĄD GMINY KLEMBÓW				---	
ul.Gen. Fr. ŻYMIRSKIEGO 38				---	
05-205 KLEMBÓW				---	
BIURO PROJEKTOWE					
INSTALATORSTWO ELEKTRYCZNE PROJEKTOWANIE					
Inż. Piotr Rudnicki					
ul. Jana Matejki 44, 07-200 Wyszków					
tel. 029 74 250 44, 0606 38 49 38					
Nazwa projektu				Stadium	
PROJEKT Przetargowy				PP	
OSWIETLENIA ULICZNEGO W MIEJSCOWOŚCI OSTRÓWEK gm. KLEMBÓW				Bronza	
Elewacka szczyt oświetleniowej SON/SOK				ELEKTRYCZNA	
Nazwa rysunku					
OŚWIETLENIE ULICZNE					
OSTRÓWEK gm. KLEMBÓW					
Imię i Nazwisko		Nr uprawnień		Data	
Projektant Jerzy Wójcik		GP-II-7342/87/94		STYCZEŃ 2008	
Sprawdził Inż. Piotr Rudnicki		MAZ/0172/PWOC/04		Nr rys.	
				03	

STOSOWANIE FOLI Z TWORZYWA SZTUCZNEGO DO PRZYKRYWANIA KABLI ELEKTROENERGETYCZNYCH UKŁADANYCH W ZIEMI



* Folia o trwałym kolorze: PN - 76/E - 05125 pkt 2.7.2

niebieskim - w przypadku kabli elektroenergetycznych o napięciu znamionowym do 1 kV

czerwonym - w przypadku kabli elektroenergetycznych o napięciu znamionowym wyższym od 1 kV

H - głębokość ułożenia kabli w ziemi: PN - 76/E - 05125 pkt 3.1.2

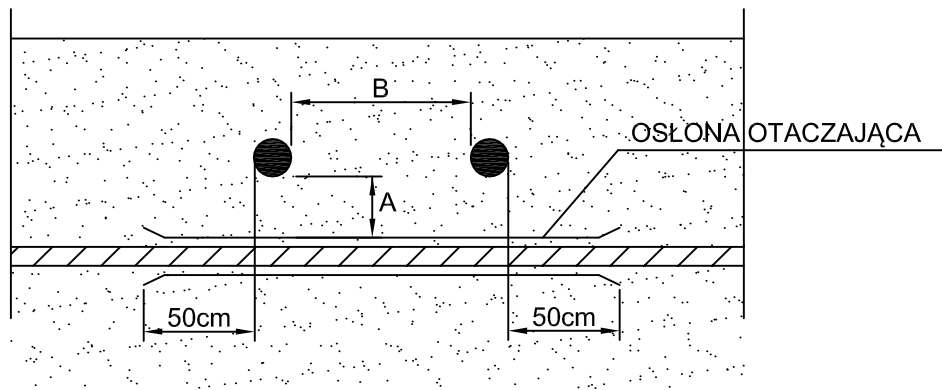
50 cm - kable o napięciu znamionowym do 1 kV ułożone pod chodnikiem, przeznaczone do oświetlenia ulicznego, znaków drogowych i sygnalizacji ruchu ulicznego

70 cm - pozostałe kable o napięciu znamionowym do 1 kV z wyjątkiem kabli ułożonych w ziemi na użytkach rolnych

80 cm - kable o napięciu znamionowym od 1 kV do 15 kV z wyjątkiem kabli ułożonych w ziemi na użytkach rolnych

90 cm - kable o napięciu znamionowym do 15 kV ułożonych w ziemi na użytkach rolnych

Najmniejsze odległości przy skrzyżowaniu i zbliżeniu
kabli ułożonych bezpośrednio w ziemi
wg PN - 76/E - 05125



TABLICA SKRZYŻOWAŃ I ZBLIŻEŃ DLA KABLI
UŁOŻONYCH W ZIEMI

Przeznaczenie kabla	KABLE ELEKTROENERGETYCZNE						Kable sterownicze sygnalizacyjne pomiarowe		Kable telekomunikacyjne	
	Napięcie znamionowe do 1 kV		Napięcie znamionowe od 1 kV do 10 kV		Napięcie znamionowe powyżej 10 kV		A	B	A	B
	A	B	A	B	A	B	A	B	A	B
Napięcie znamionowe do 1 kV	25	10	50	10	50	25	25	10	50	50
Napięcie znamionowe od 1 kV do 10 kV	50	10	50	10	50	25	50	10	50	50
Napięcie znamionowe powyżej 10 kV	50	10	50	25	50	25	50	25	50	50
Kable sterownicze sygnalizacyjne pomiarowe	25	10	50	10	50	25	25	0	50	50

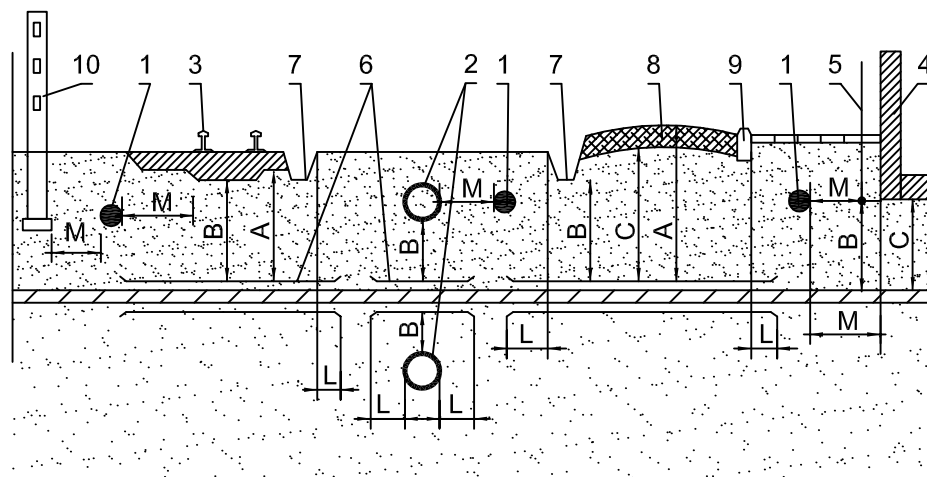
UWAGA !

1. Wymiar podano w centymetrach
2. Najmniejsza odległość od muf sąsiednich kabli = 25 cm
3. Najmniejsza dopuszczalna odległość między kablami różnych użytkowników $A_{\min} = 50$ cm

ZAŁĄCZNIK Nr 3

TABLICA SKRZYŻOWAŃ I ZBLIŻEŃ KABLI UŁOŻONYCH W ZIEMI DO INNYCH URZĄDZEŃ PODZIEMNYCH

wg PN - 76/E - 05125



OBJAŚNIENIA:

- | | |
|---|---|
| <ul style="list-style-type: none"> 1. kabel 2. rurociąg 3. tor (szyna) 4. ściana budynku, zbiornika, fundament 5. instalacja ochronna od wyładowań atmosferycznych | <ul style="list-style-type: none"> 6. rura ochronna 7. rów odwadniająca 8. nawierzchnia drogi 9. krawężnik 10. część podziemna linii napowietrznej |
|---|---|

Lp.	Rodzaj urządzenia podziemnego	Najmniejsza dopuszczalna odległość [cm]				
		A	B	C	L	M
1.	Rurociągi: wodociągowy, ściekowy, gazowy z gazem niepalnymi i palnymi o ciśnieniu nieprzekraczającym 0,5 atm (poz. 1-2 rys.)	-	50	-	50	50
2.	Rurociągi z plynami palnymi (poz. 1-2 rys.)	-	50	-	50	100
3.	Rurociągi gazowe z gazem palnymi o ciśnieniu od 0,5 atm do 4,0 atm (poz. 1-2 rys.)	-	50	-	50	100
4.	Zbiorniki z plynami palnymi (poz. 1-4 rys.)	-	-	200	-	200
5.	Części podziemne linii napowietrznej (ustój, podpora, odciążka) (poz. 1-10 rys.)	-	-	-	-	80
6.	Ściany budynków i inne budowle (tunele, kanały z wyjątkiem wyszczególnienia w 1 pkt. 1-5 (poz. 1-4 rys.)	-	-	-	-	50
7.	Szyna toru nieprzystosowanego do trakcji elektrycznej (poz. 1-3 rys.)	100	50	-	100	250
8.	Szyna toru trakcji elektrycznej (poz. 1-3 rys.)	100	50	-	300	wg. PN-66/E-05024
9.	Urządzenia ochrony budowy od wyładowań atmosferycznych (poz. 1-5 rys.)	wg. zarz. nr 16 Min Gosp. Ter. i Ochr. Środ. z dnia 26.07.72			-	-
10	Droga kołowa					
	z krawężnikami (poz. 1-9 rys.)	70	50	20	50	-
	z rowami odwadniającymi (poz. 1-7 rys.)	70	50	20	100	-