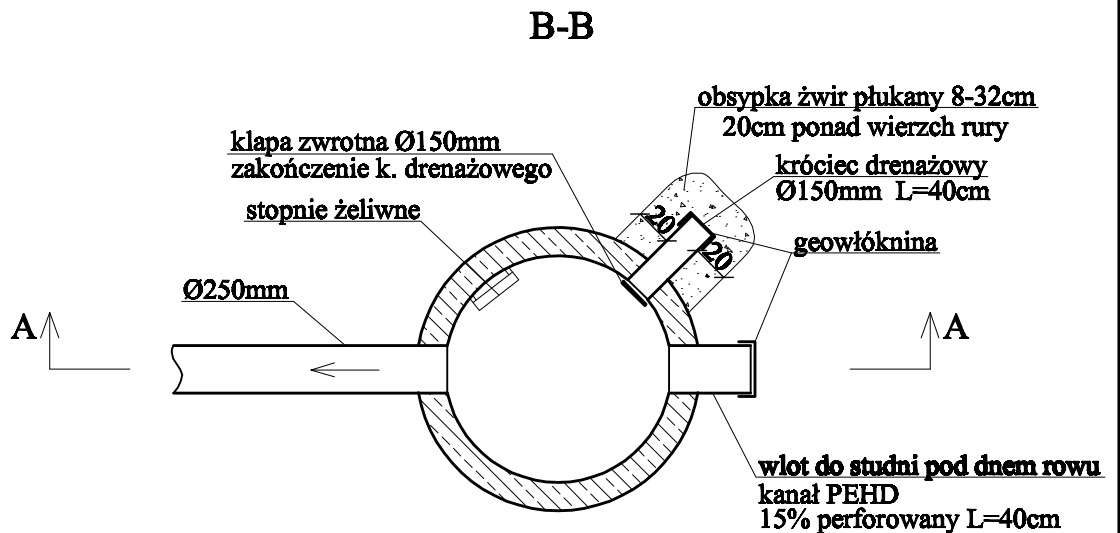
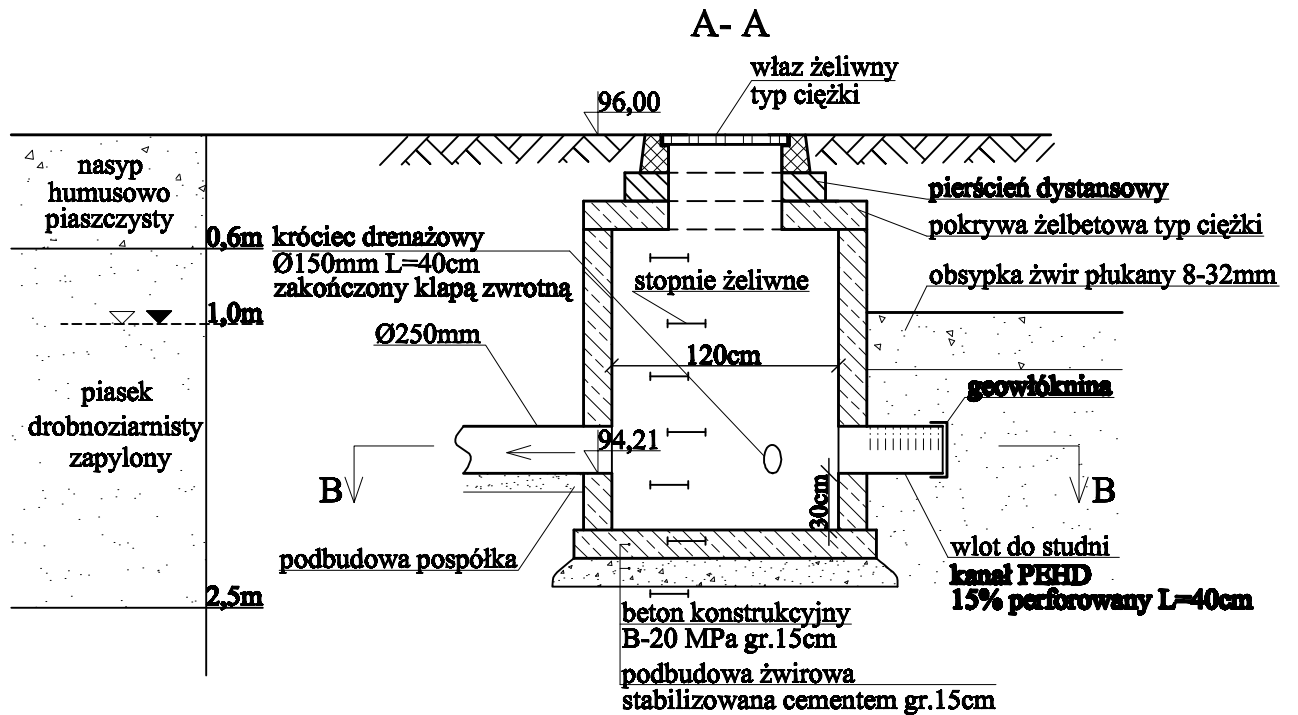


**Przekroje studni kontrolnej St10 Ø1200mm
z osadnikiem 0,3m i króćcem drenażowym.
SKALA 1:40**



Odwodnienie ulicy w Dobczynie
dz.ew.nr 326/17, 326/18, 326/26, 326/31

Investor: **Gmina Klembów**

Projektant: mgr inż. Andrzej Makiela
nr upr. St-617/87
mgr inż. Grażyna Urban
nr upr. NB/11997/WL

Oprac. graficzne: tech. bud. Katarzyna Makiela